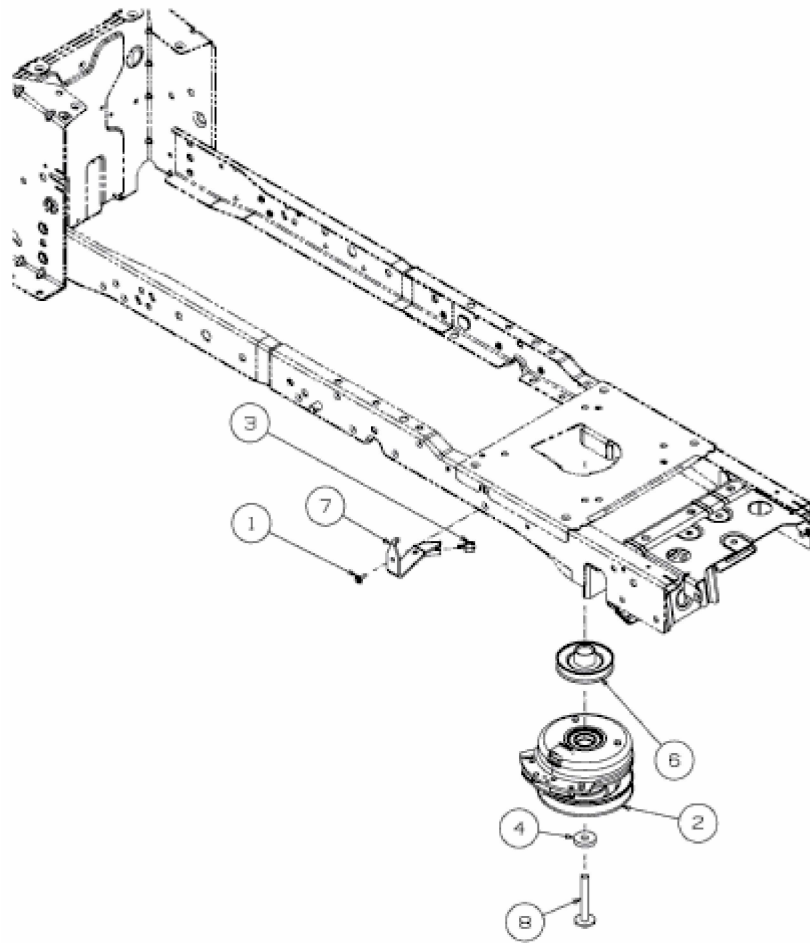


[LX 50" > 13AQA1CQ330 \(2017\) > Elektromagnetkupplung, Motorkeilriemenscheibe](#)



E3-09218B-01