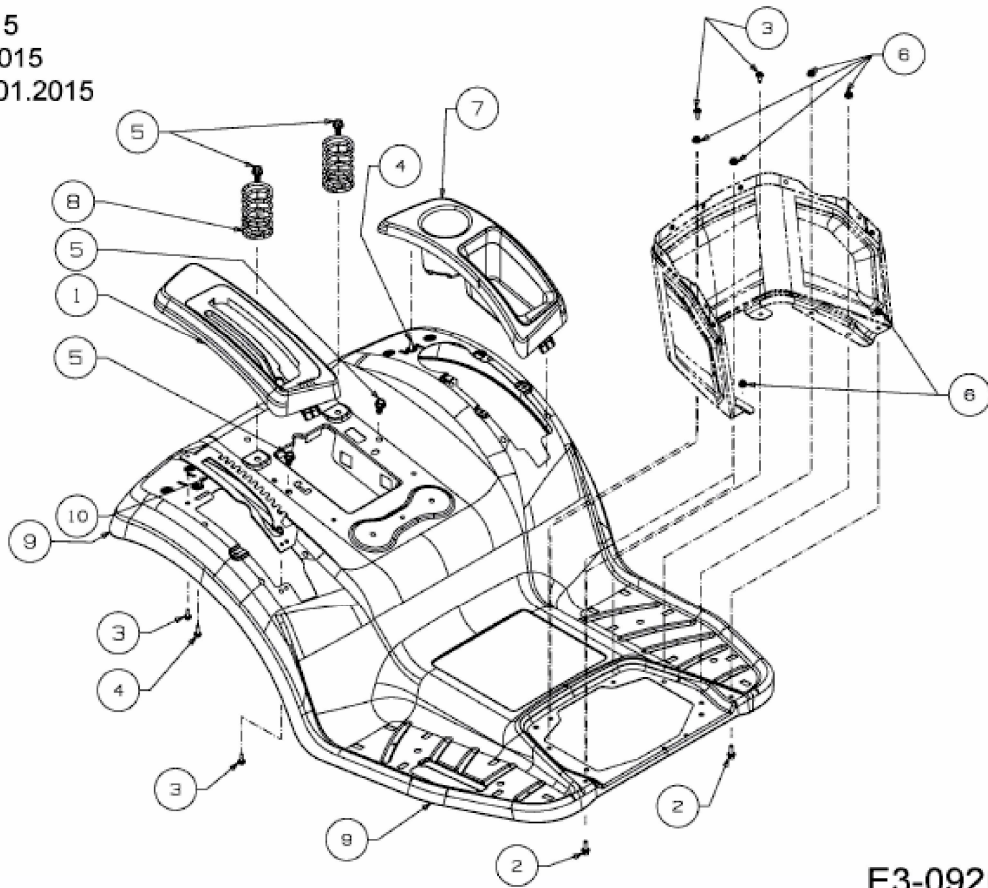


ab 24.01.2015  
from 24.01.2015  
jusqu'au 24.01.2015



E3-09202A-02