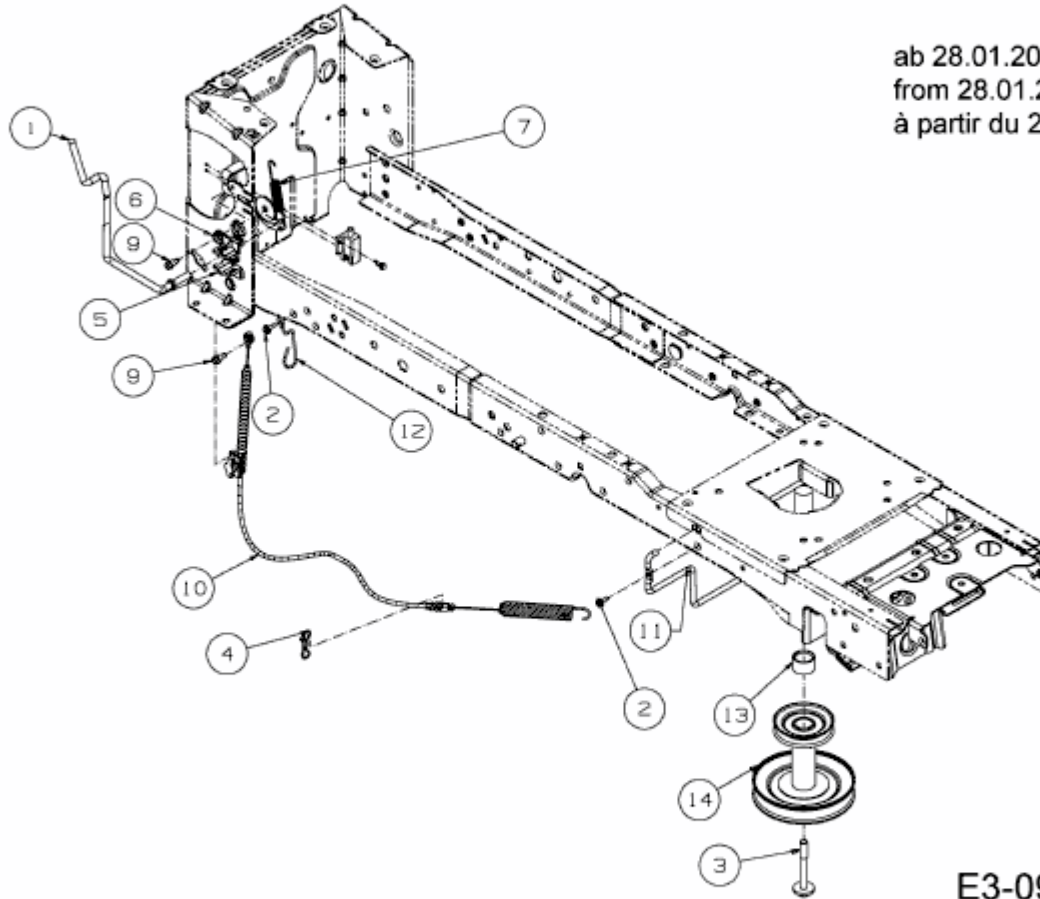


LX 42" KH > 13APA1CS330 (2015) > MÄHWERKSEINSCHALTUNG, MOTORKEILRIEMENSCHLEIBE AB 28.01.2015



ab 28.01.2015
from 28.01.2015
à partir du 28.01.2015

E3-09193A-01