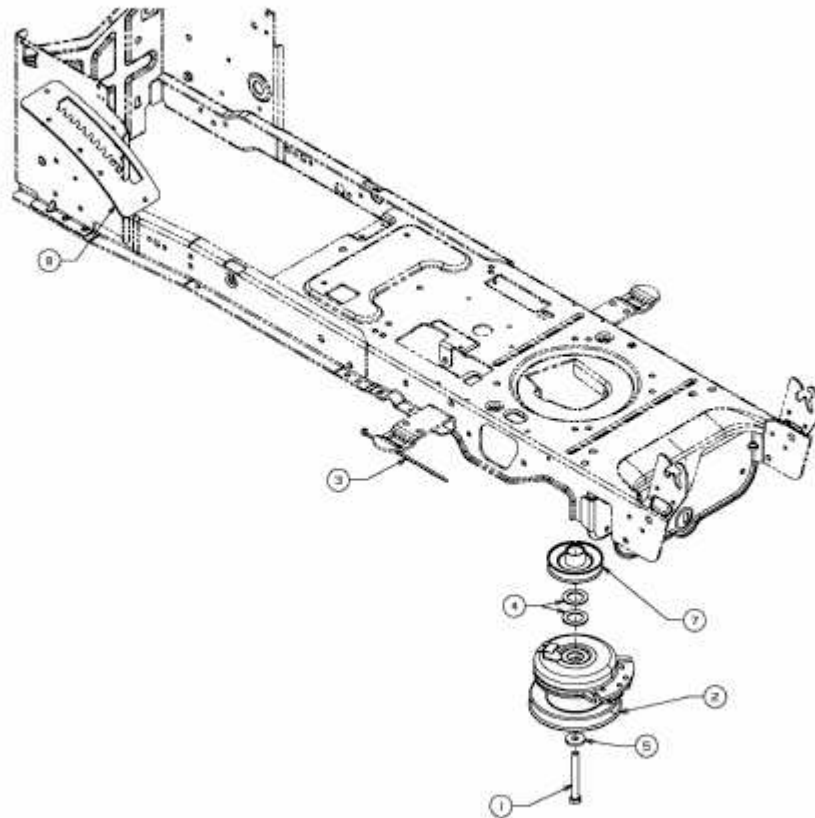


EXPERT 107.200 H > 13AP93WS350 (2015) > ELEKTROMAGNETKUPPLUNG,
MOTORKEILRIEMENSCHIBE



E3-04594C-01