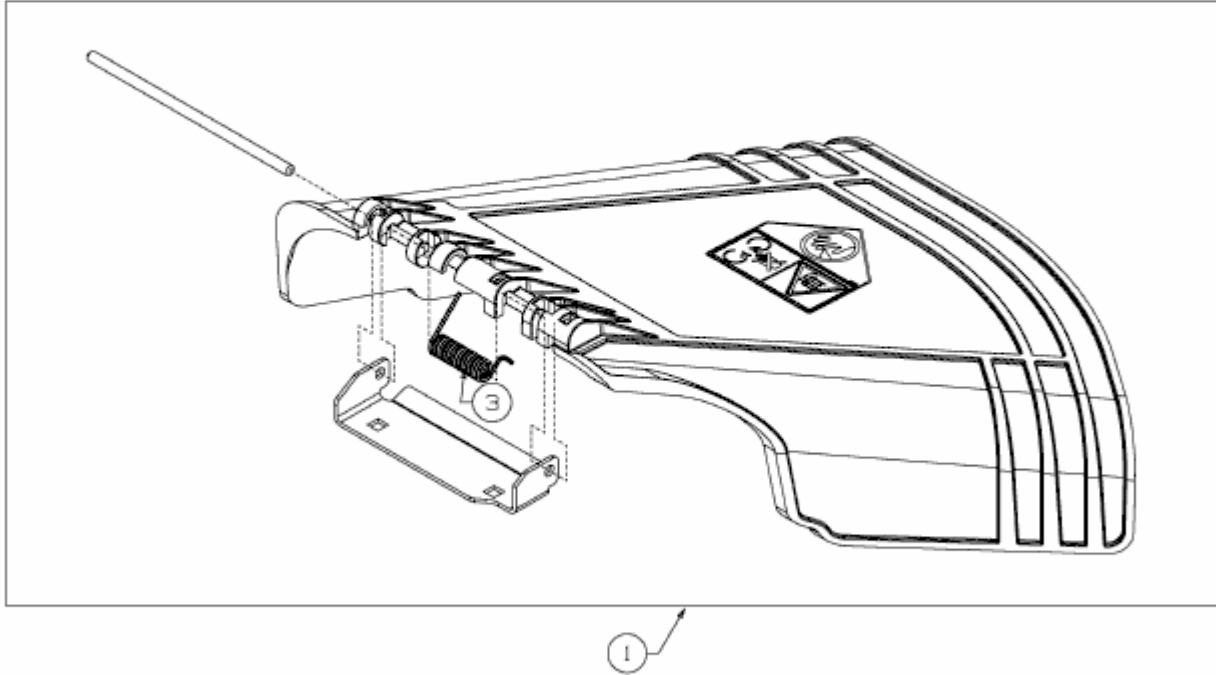


EXPERT 107.200 H > 13AP93WS350 (2015) > DEFLEKTOR AB 04.11.2013

ab 04.11.2013
from 04.11.2013
à partir du 04.11.2013



E3-02767A-01