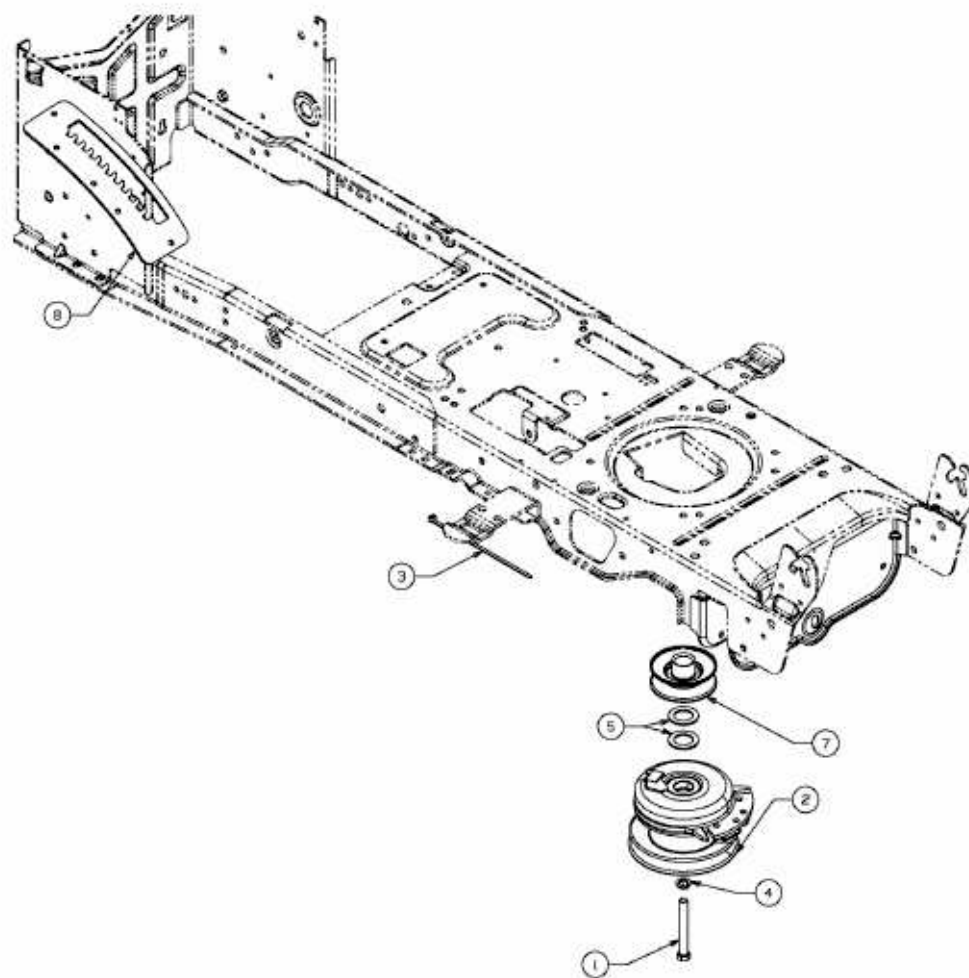


YM 20/42 > 13AP90YS371 (2011) > ELEKTROMAGNETKUPPLUNG, MOTORKEILRIEMENSCHLEIBE



E3-08522A-01