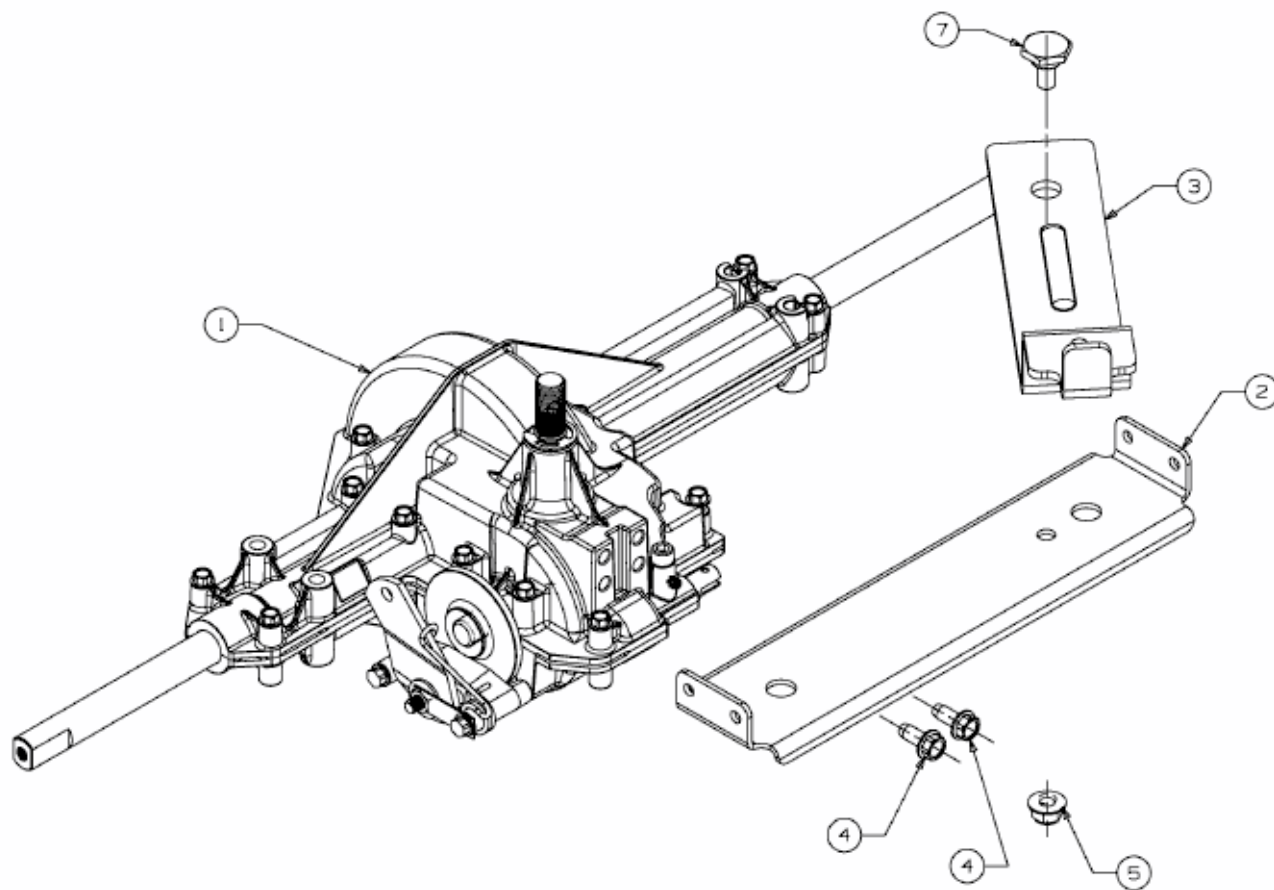


YM 20/42 > 13AP90YS371 (2011) > GETRIEBE 618-04566, HALTER VARIATOR



E3-04536A-02