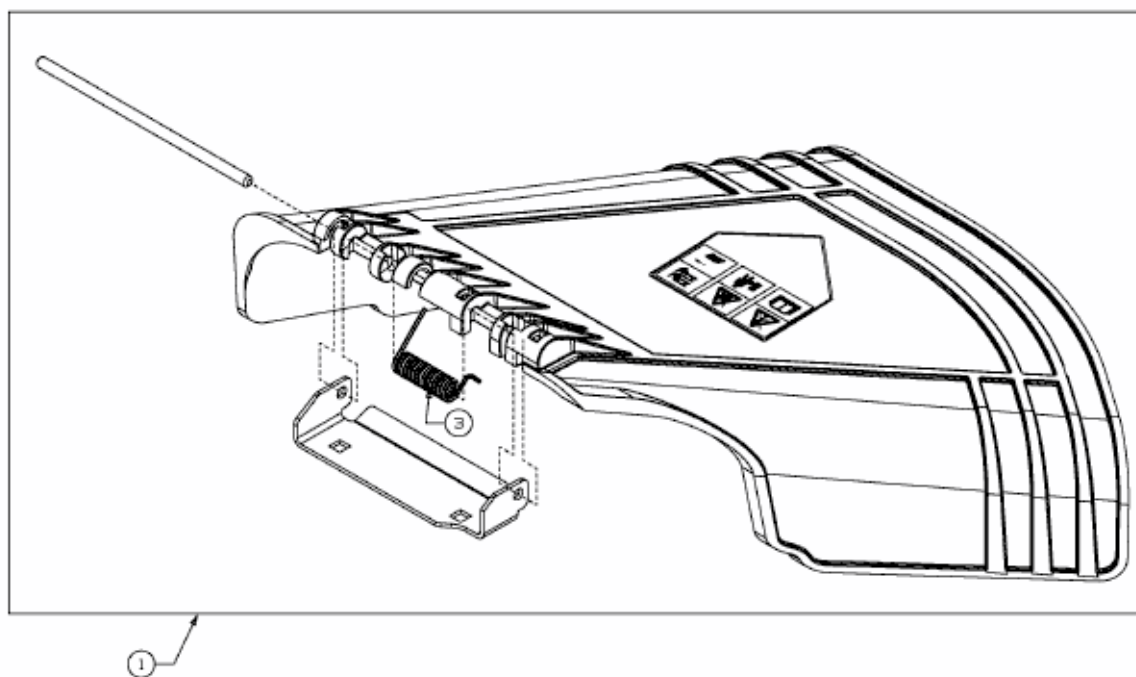


YM 20/42 > 13AP90YS371 (2011) > DEFLEKTOR



E3-08272A-01