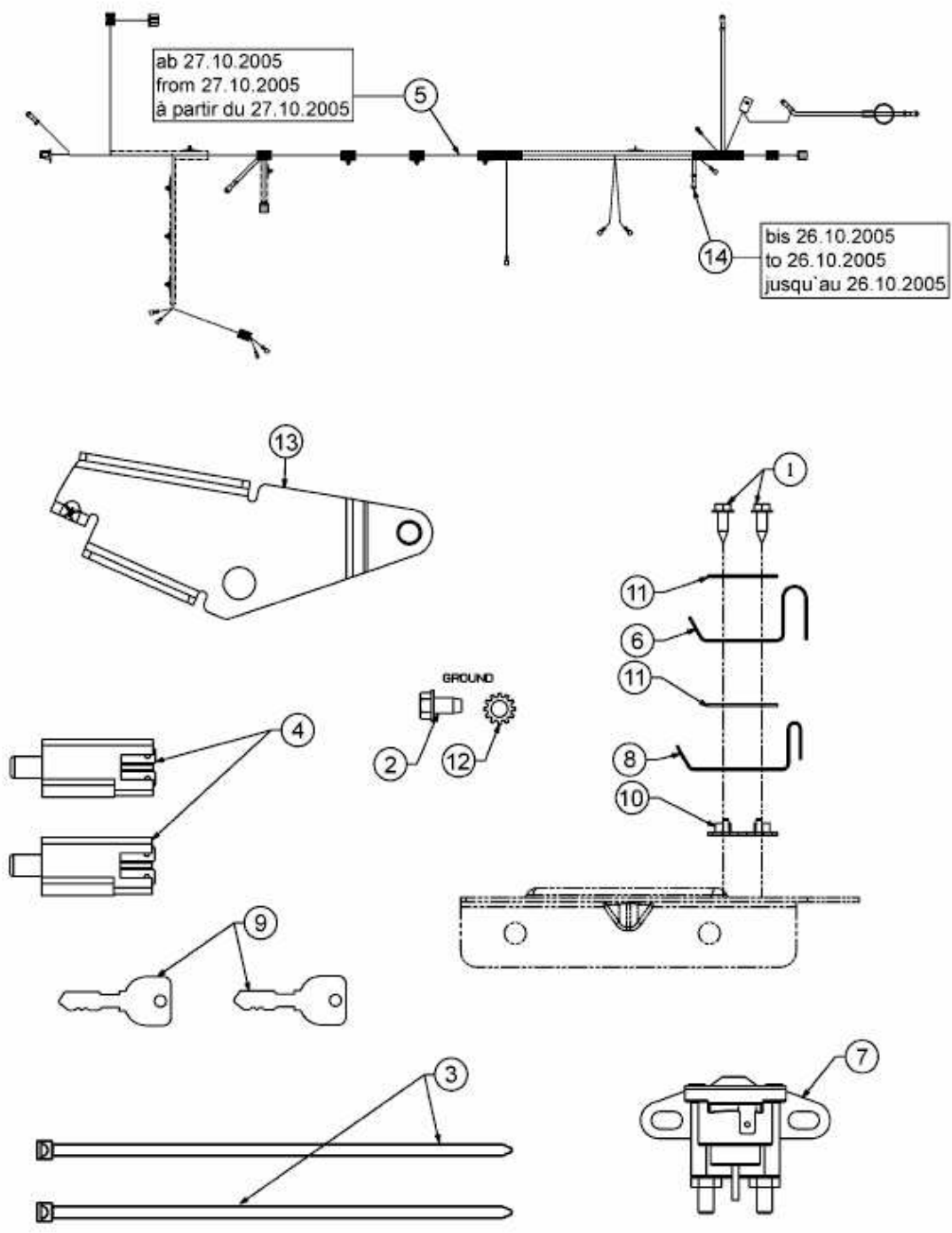


200 KLA > 13AP798G660 (2006) > ELEKTROTEILE



E3-02735A-01