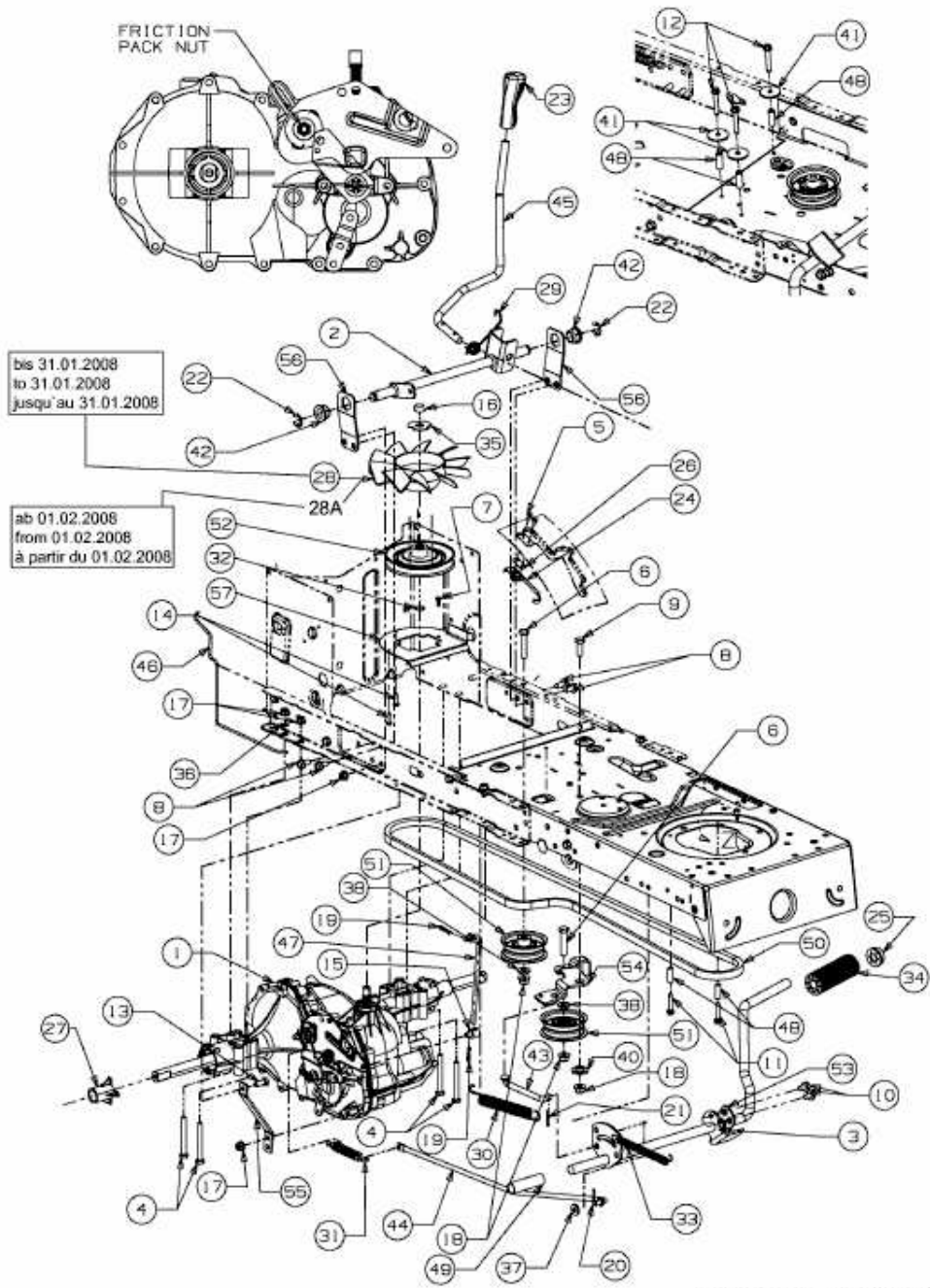


PLATINUM SD 20/107 H > 13AP793G686 (2008) > FAHRANTRIEB



E3-02724C-01