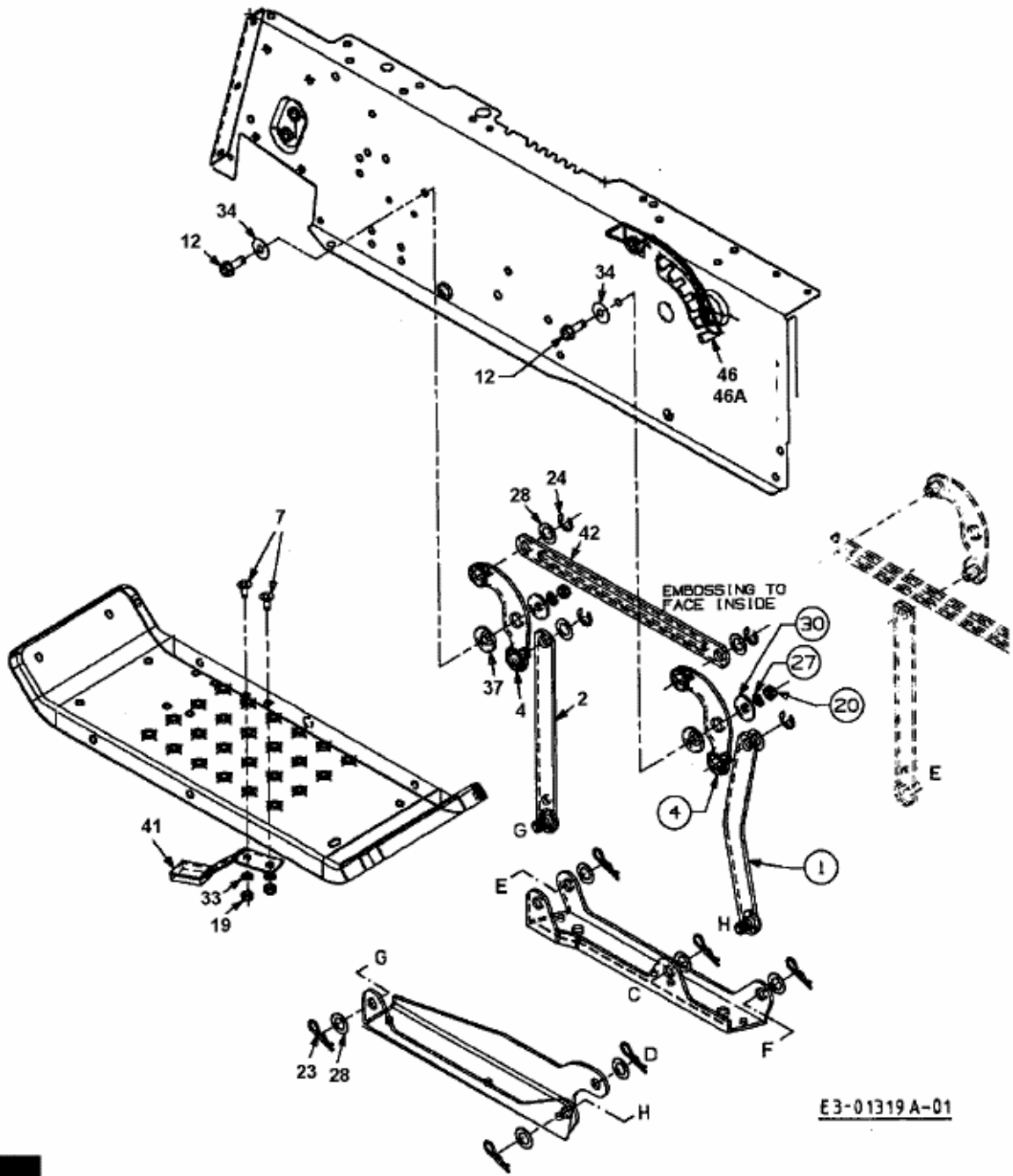


145/102 H > 13AP792N659 (1999) > MÄHWERKSAUSHEBUNG



E3-01319 A-01