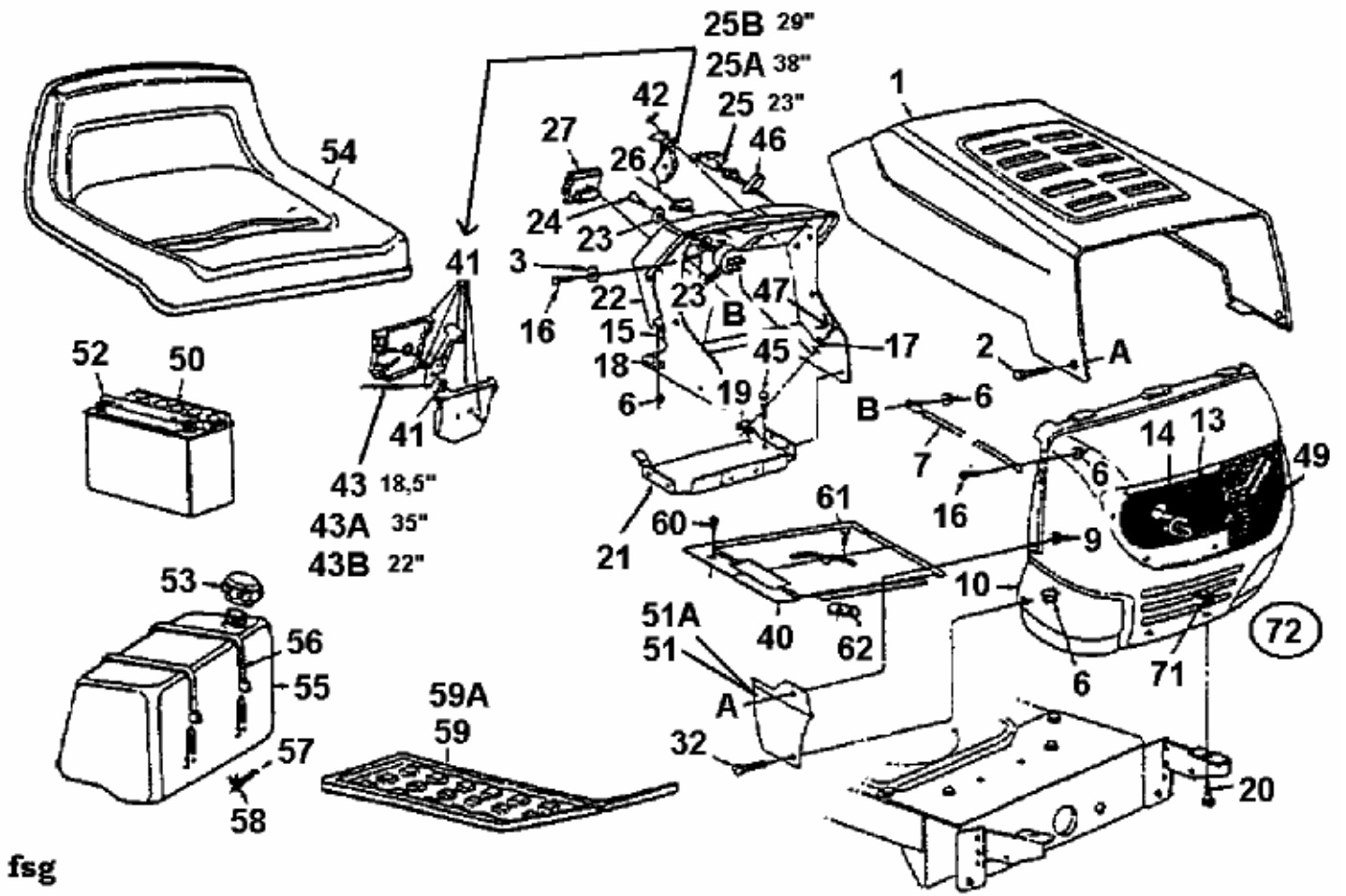


145/102 H > 13AP792N659 (1999) > ARMATURENBRETT, MOTORHAUBE, SITZWANNE



fsg