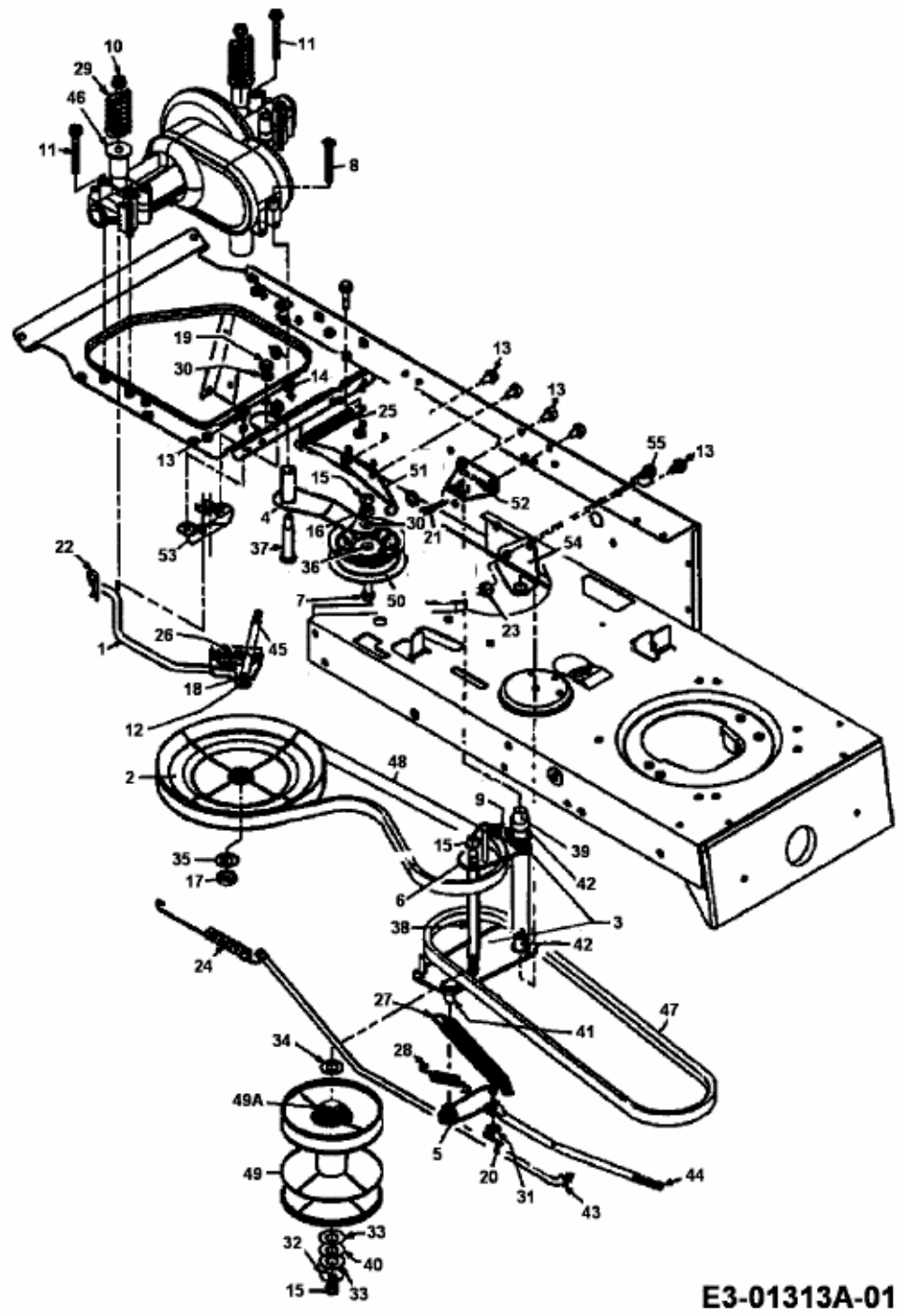


TN 7145 > 13AP764N643 (1998) > FAHRANTRIEB



fsg

E3-01313A-01