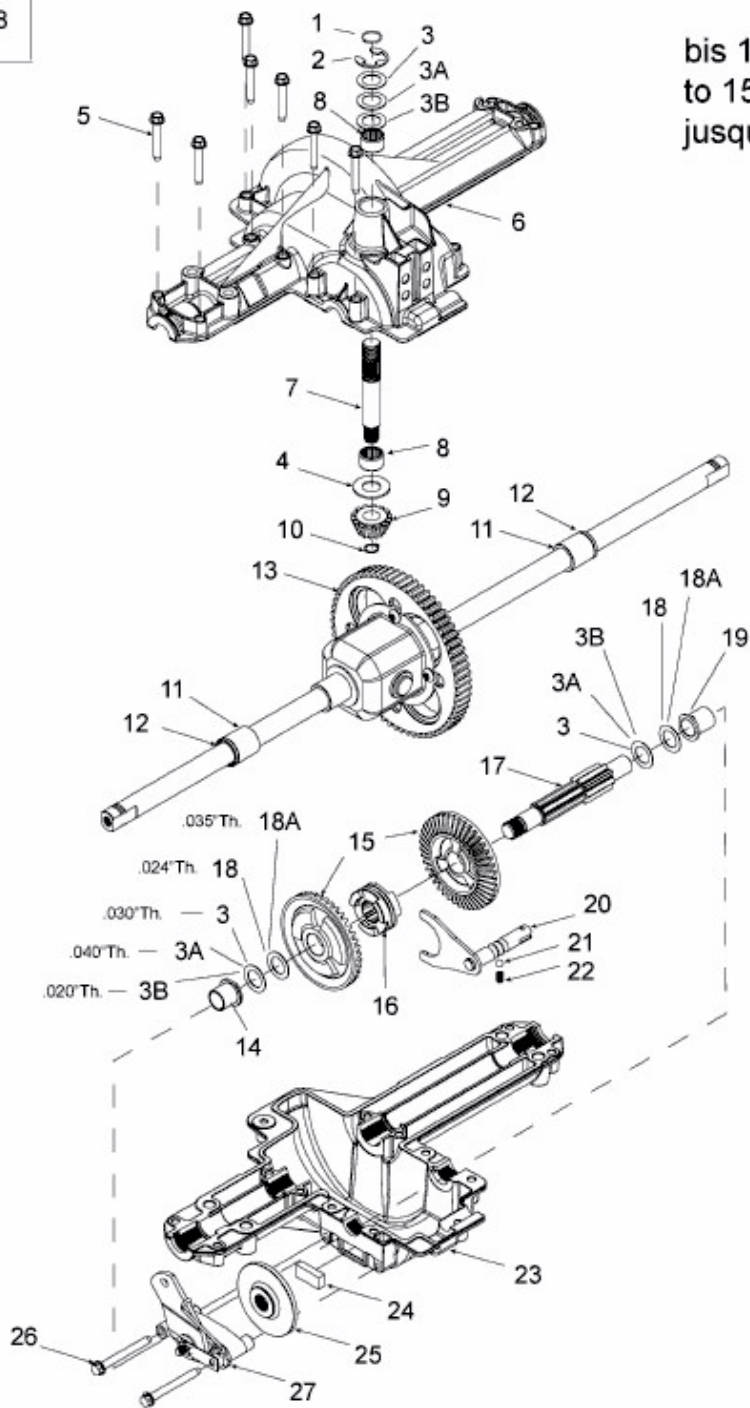


DLX 127 SAL &gt; 13AP606P690 (2006) &gt; GETRIEBE 618-04034 BIS 15.03.2008

28



bis 15.03.2008  
 to 15.03.2008  
 jusqu'au 15.03.2008

E3-02743A-01