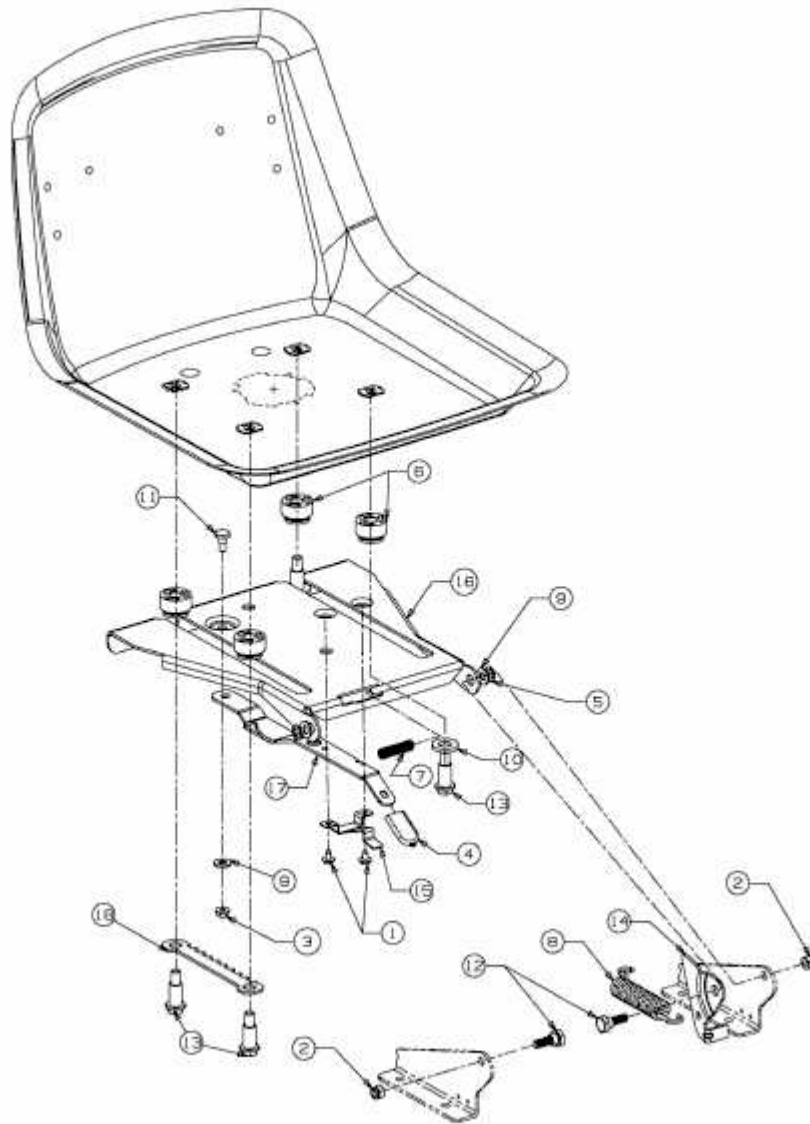


SPRINT SLX 107 S > 13AP606G690 (2000) > SITZTRÄGER



E3-02234A-01