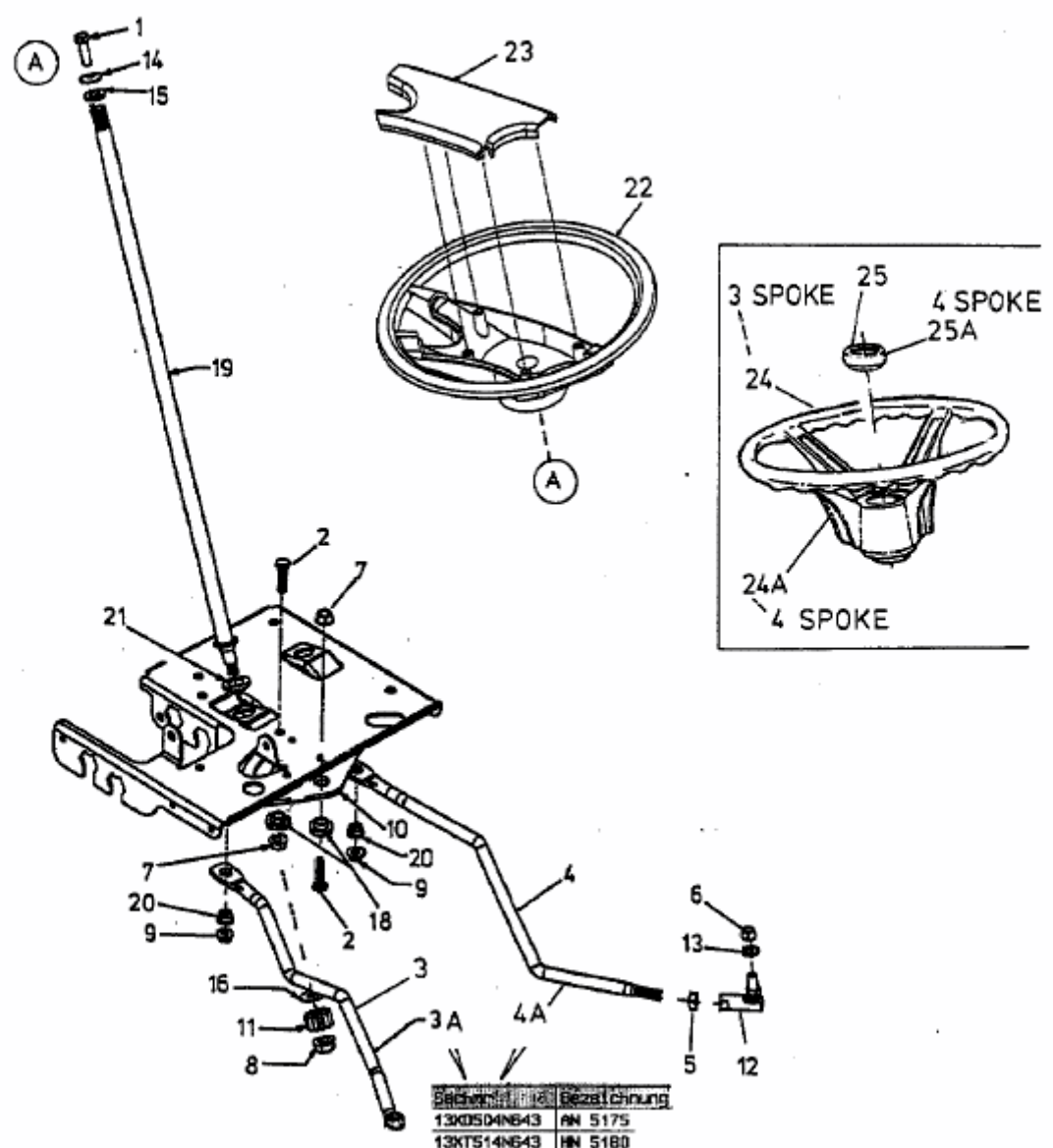


SN 170 A > 13AP518N678 (2002) > LENKRAD, LENKSÄULE

Steering , Adjustable
Lenkung ,einstellbar

500er Serie



Bezeichnung	Bezeichnung
13K05D4N643	AN 5175
13KTS14N643	HN 5180
13KTS16N690	GLX 105 RHL
13KTS16N617	VL 16H 42 TD

E3-01664 B