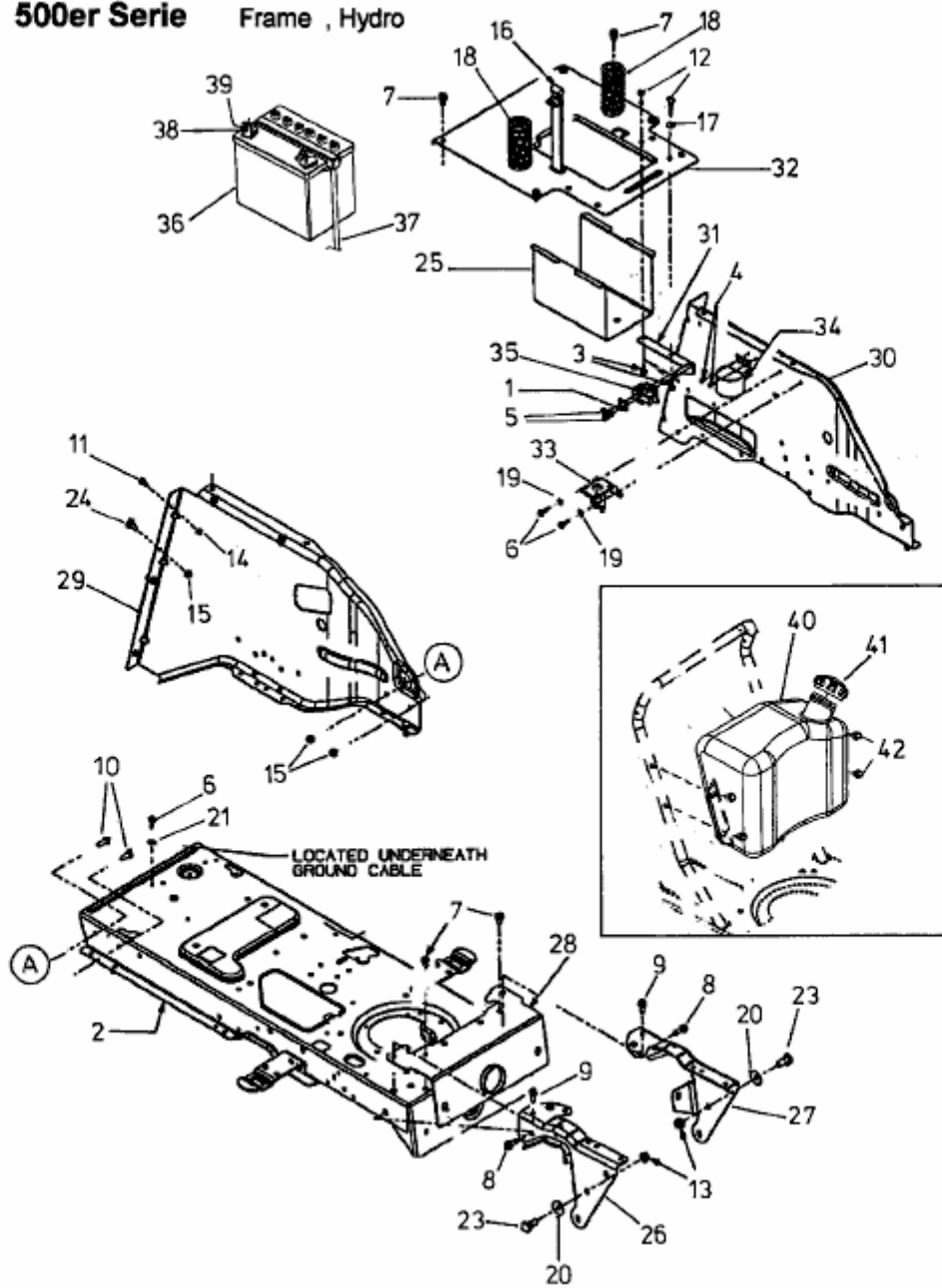


SN 170 A > 13AP518N678 (2002) > BATTERIE, RAHMEN, TANK

500er Serie Frame , Hydro



E3-01607A