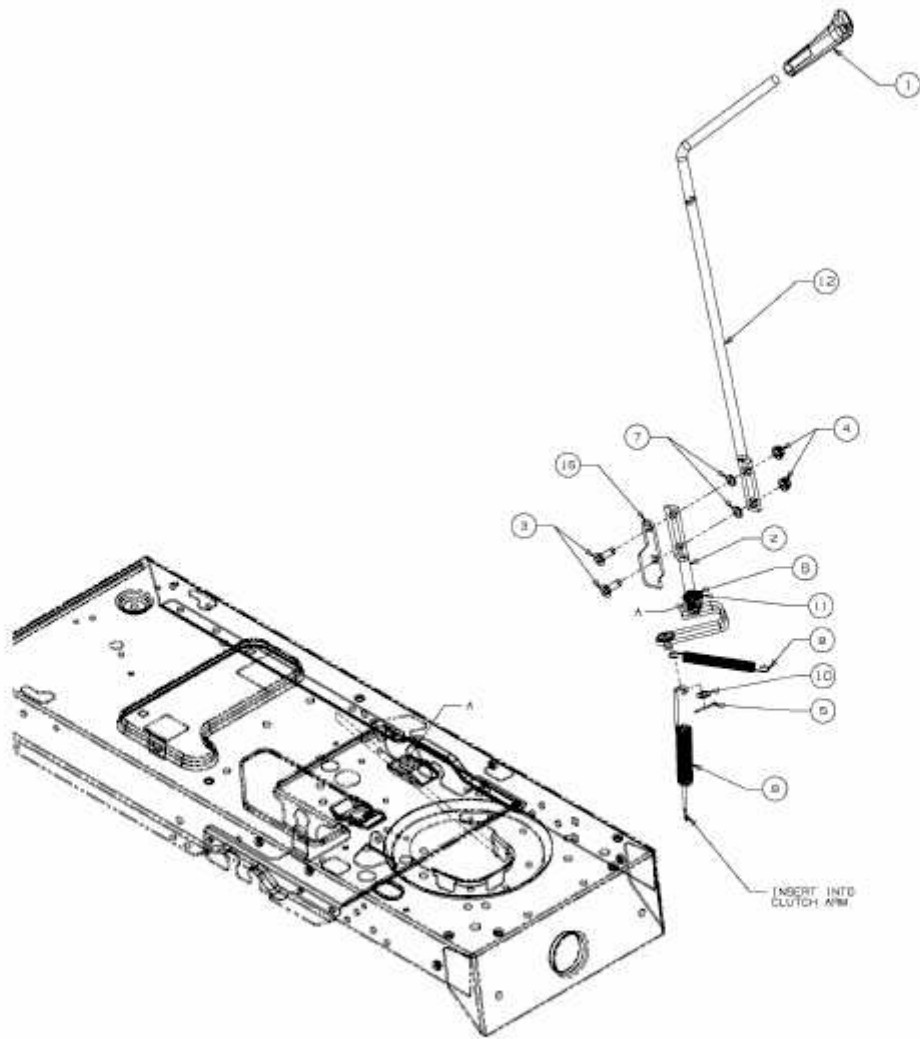


SN 155 H > 13AP518N678 (2002) > MÄHWERKSEINSCHALTUNG



E3-01676A-02