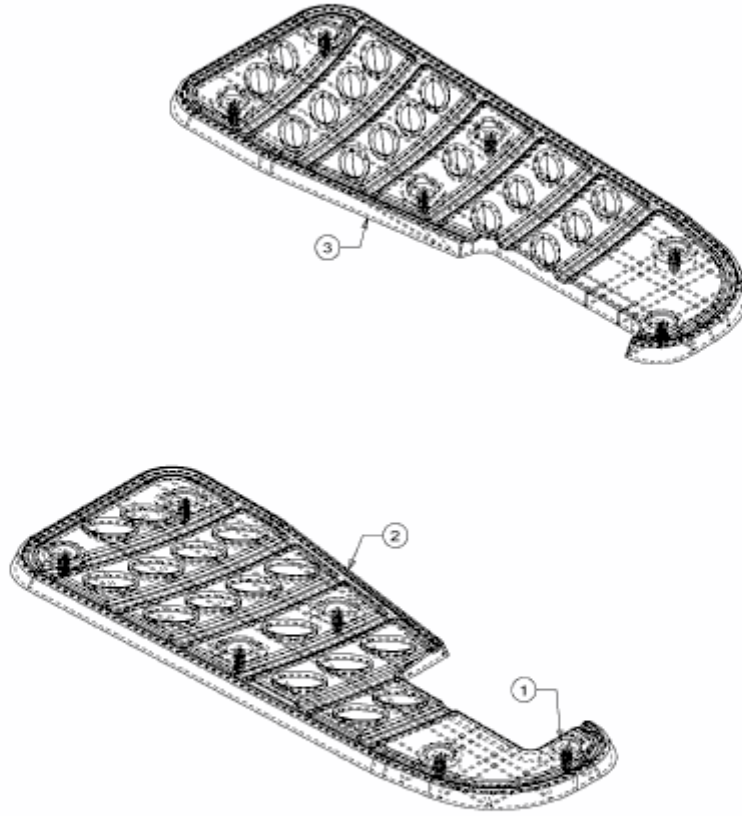


SN 155 H > 13AP518N678 (2002) > TRITTBRETTBELAG



E3-01624A-01