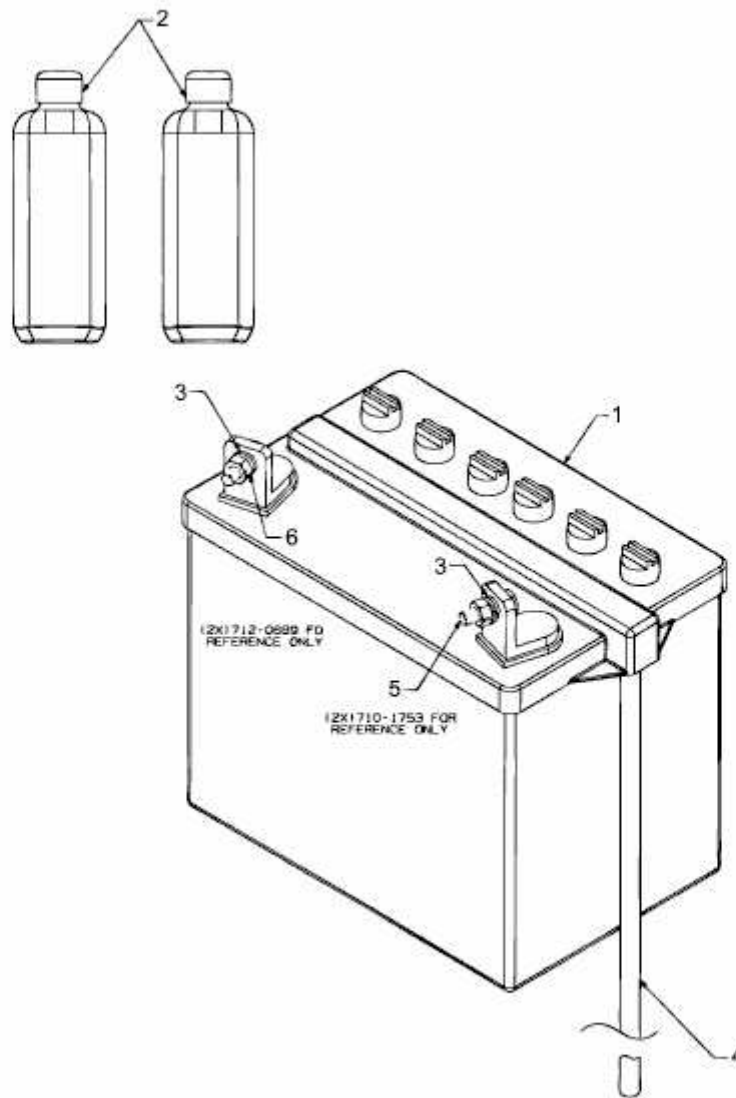


SN 155 H > 13AP518N670 (2002) > BATTERIE



E3-07963A-01