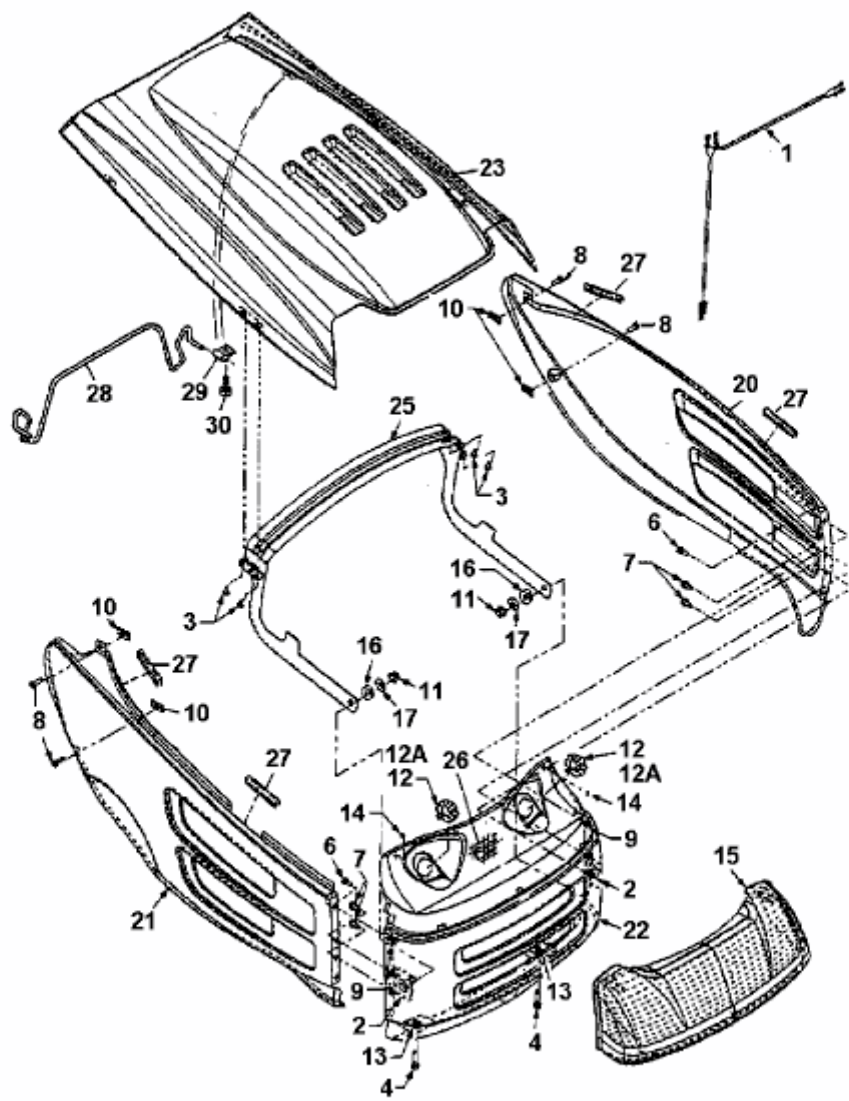


SN 155 H > 13AP518N670 (2002) > MOTORHAUBE 8-STYLE



fsg