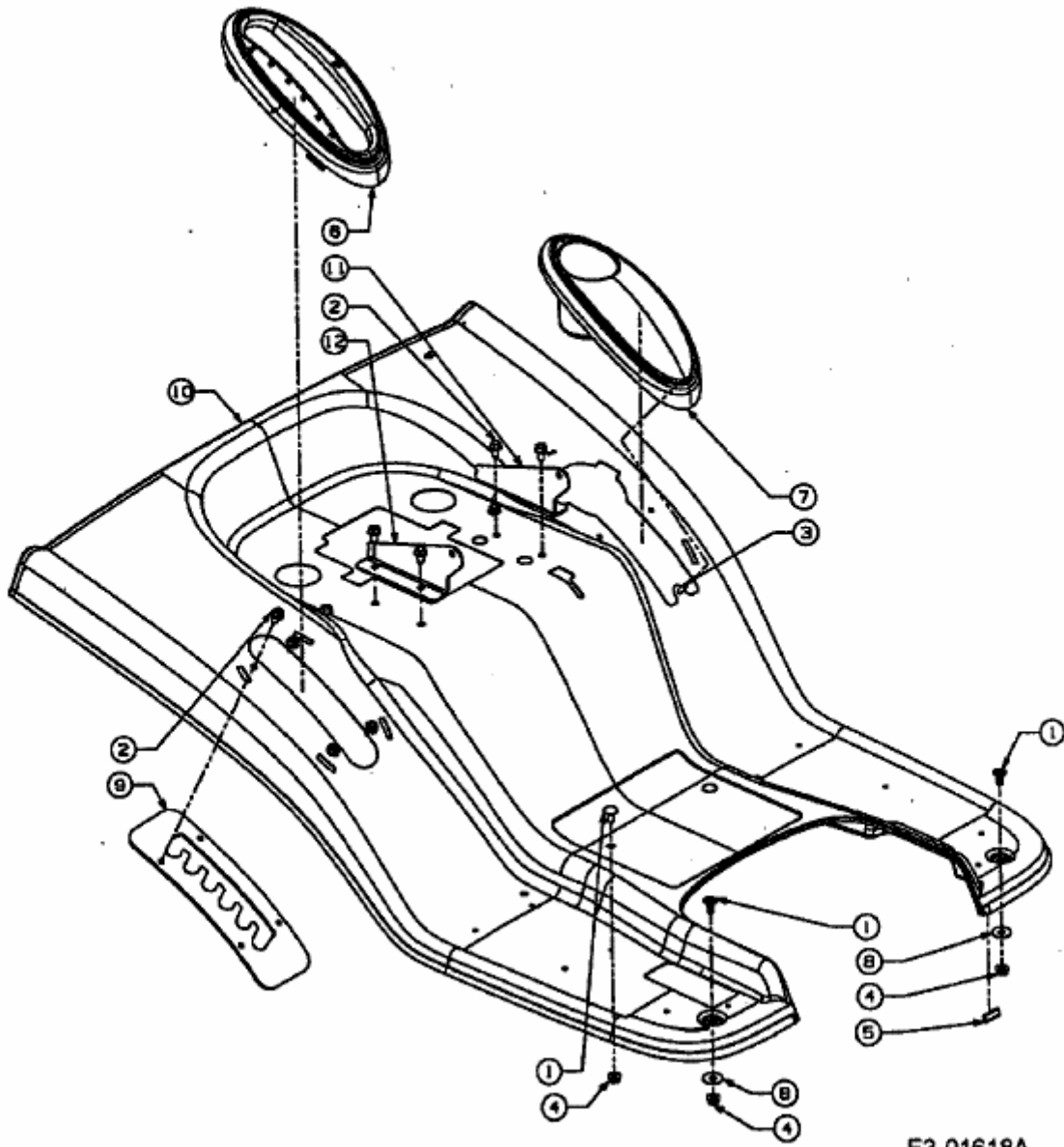


SN 155 H > 13AP518N670 (2002) > SITZWANNE

500er Serie  
Fender , Hydro ,Rear Discharge



E3-01618A