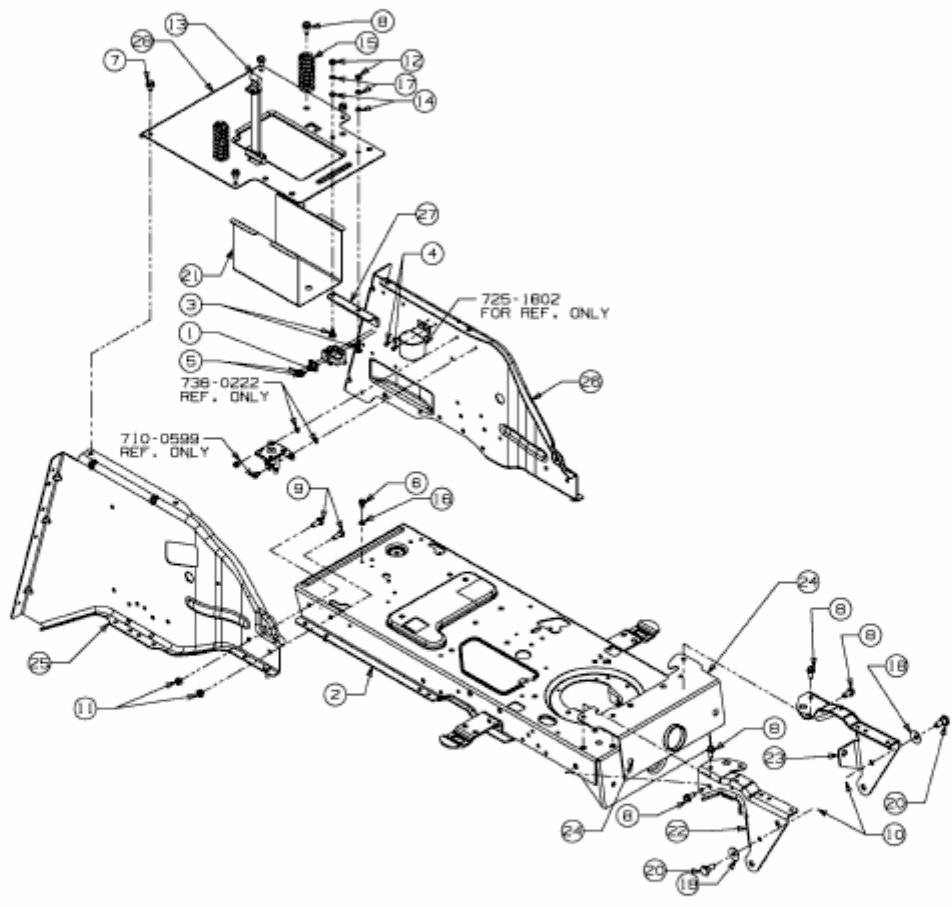


SN 155 H > 13AP518N670 (2002) > RAHMEN



E3-07972A-01