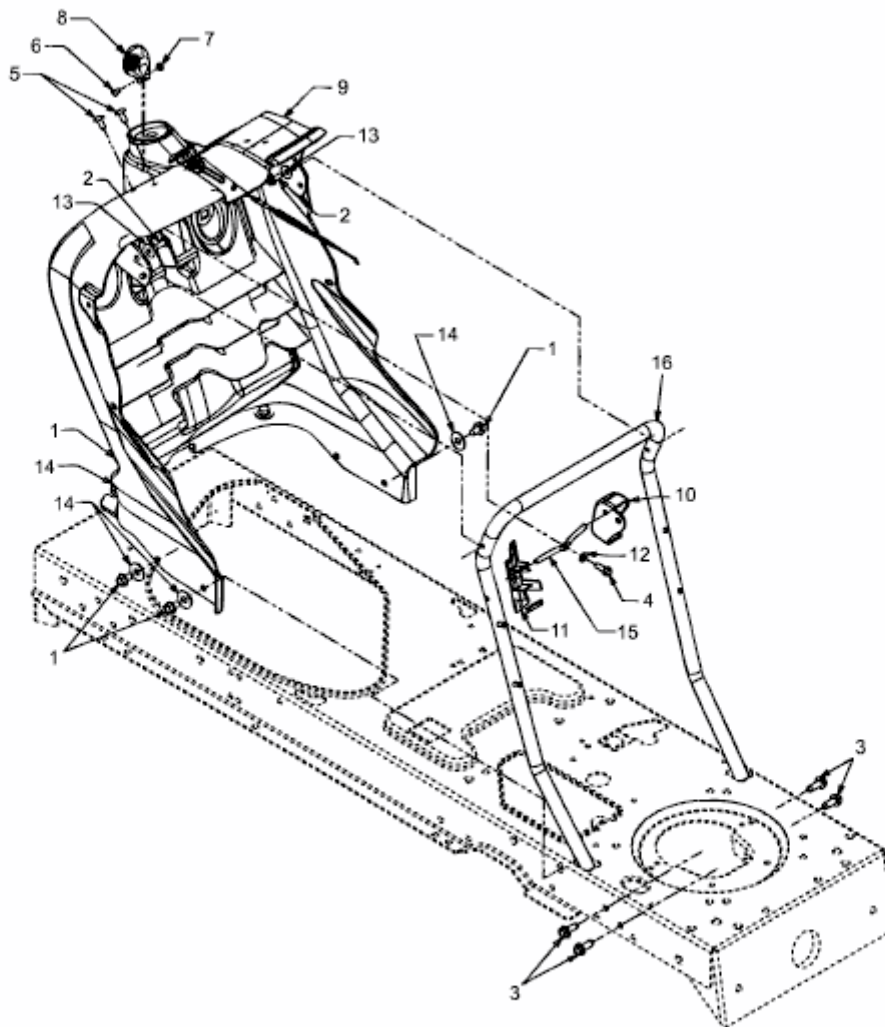


SN 155 H > 13AP518N670 (2002) > ARMATURENBRETT



E3-01611A-02