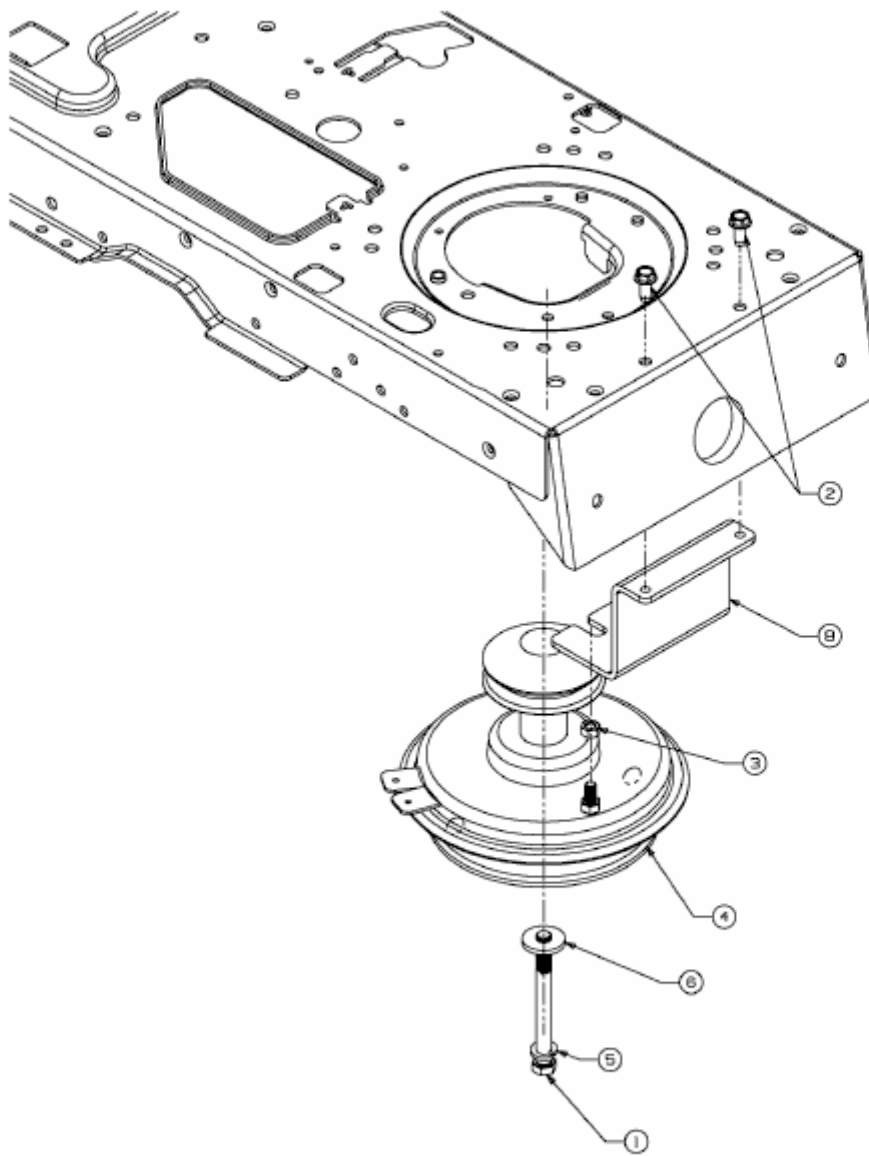


SE 155 H > 13AP518E678 (2002) > MOTORKEILRIEMENSCHLEIBE



E3-07977A-01