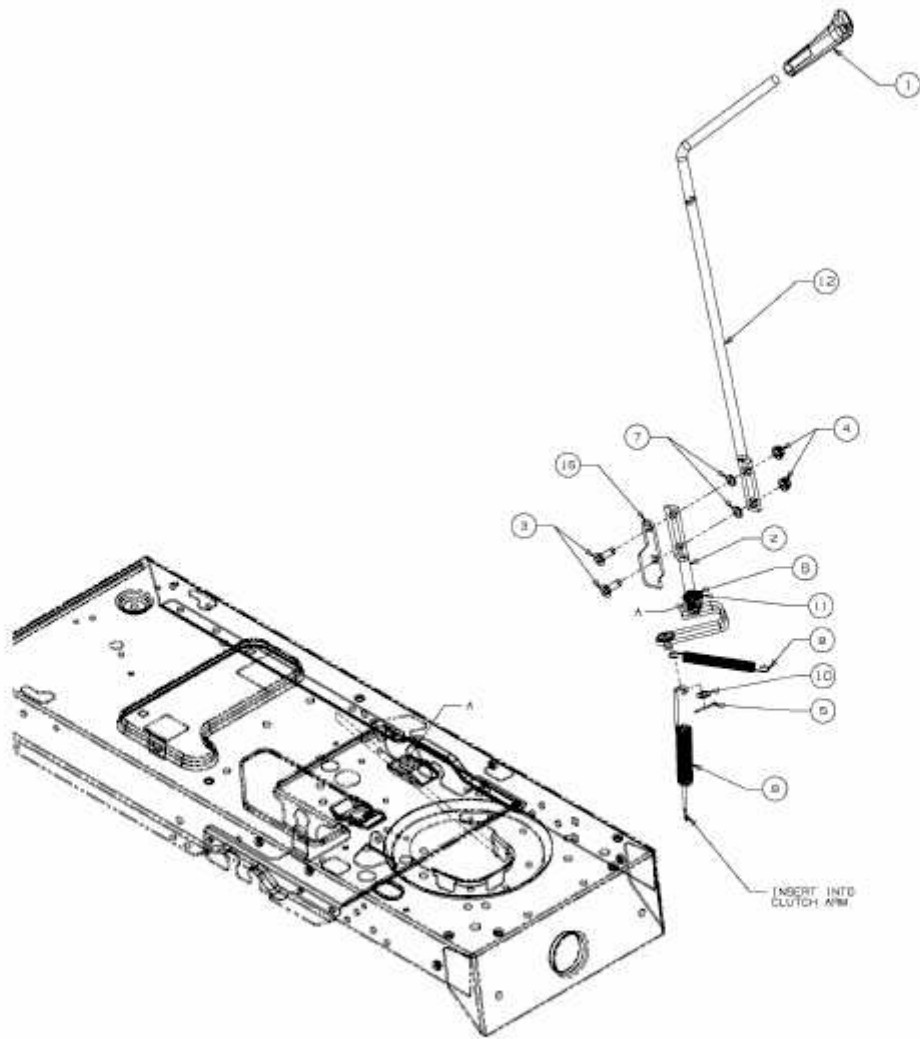


SE 155 H > 13AP518E678 (2002) > MÄHWERKSEINSCHALTUNG



E3-01676A-02