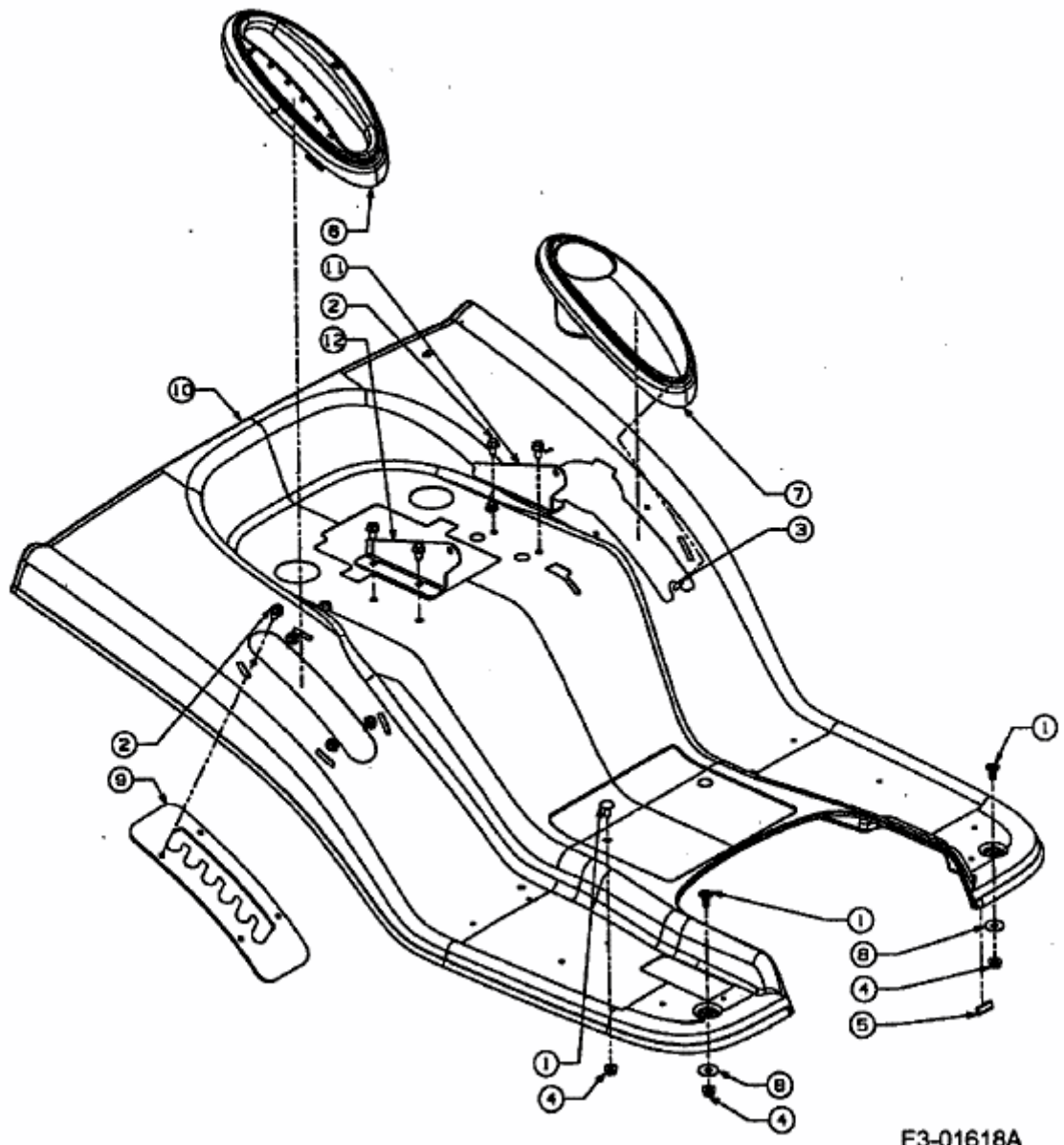


SE 155 H > 13AP518E678 (2002) > SITZWANNE

500er Serie
Fender , Hydro ,Rear Discharge



E3-01618A