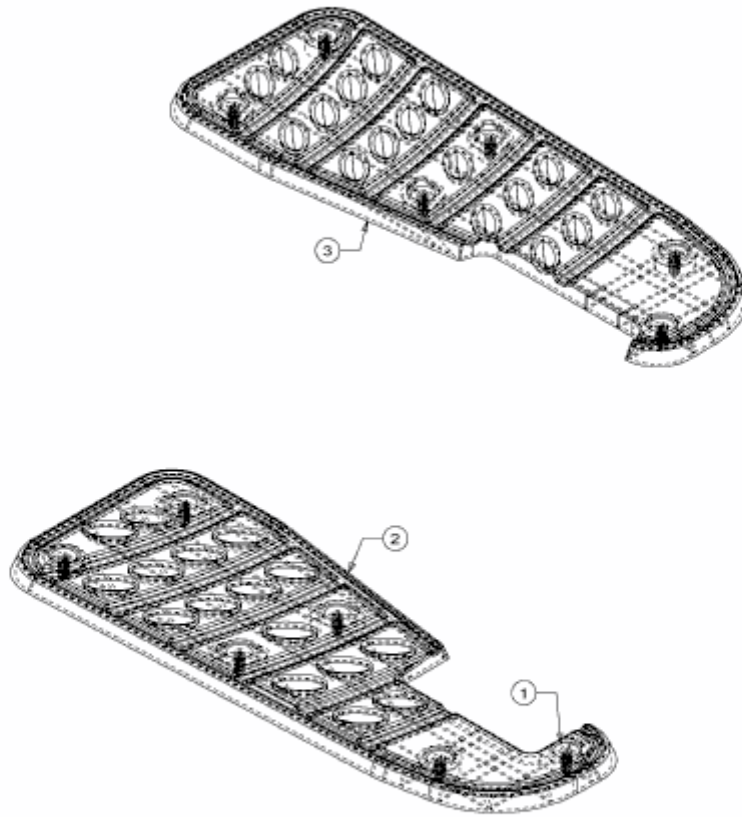


SE 155 H > 13AP518E678 (2002) > TRITTBRETTBELAG



E3-01624A-01