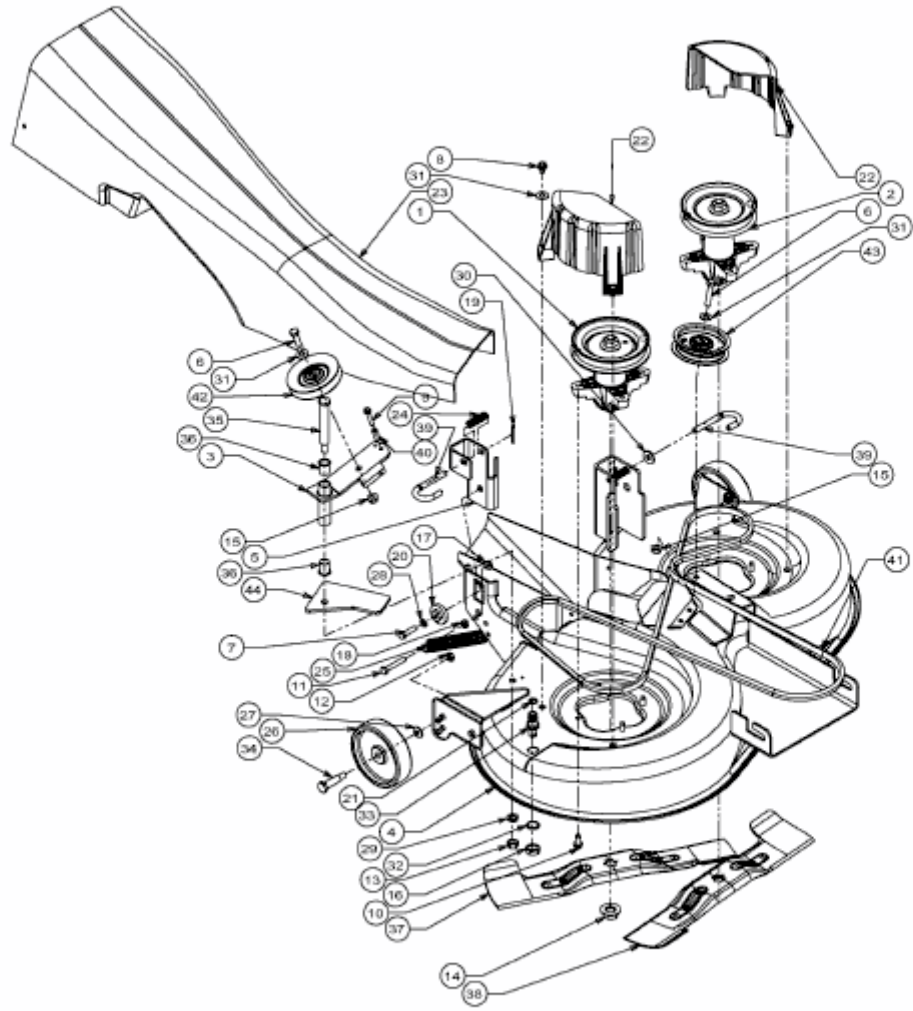


SE 155 H > 13AP518E678 (2002) > MÄHWERK E (36"/92CM) MIT SPANN- UND UMLENKROLLE (VERSION 2)



E3-07961A-01