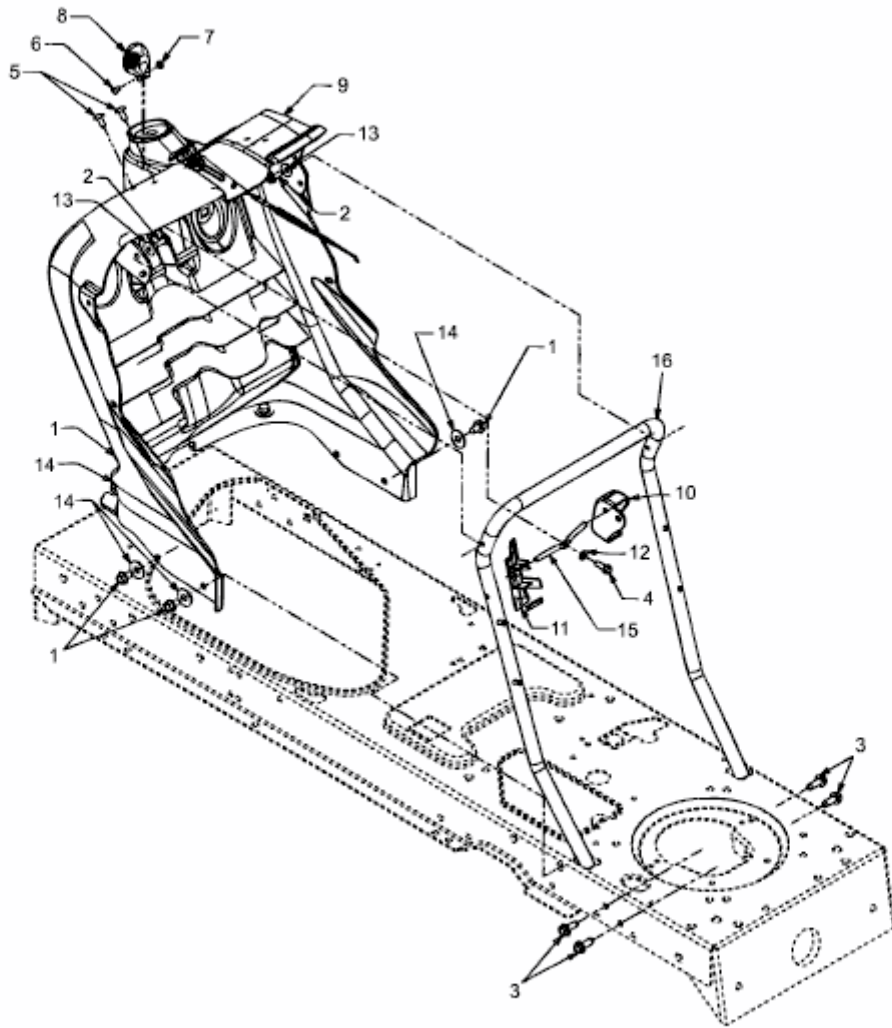


SE 155 H > 13AP518E678 (2002) > ARMATURENBRETT



E3-01611A-02