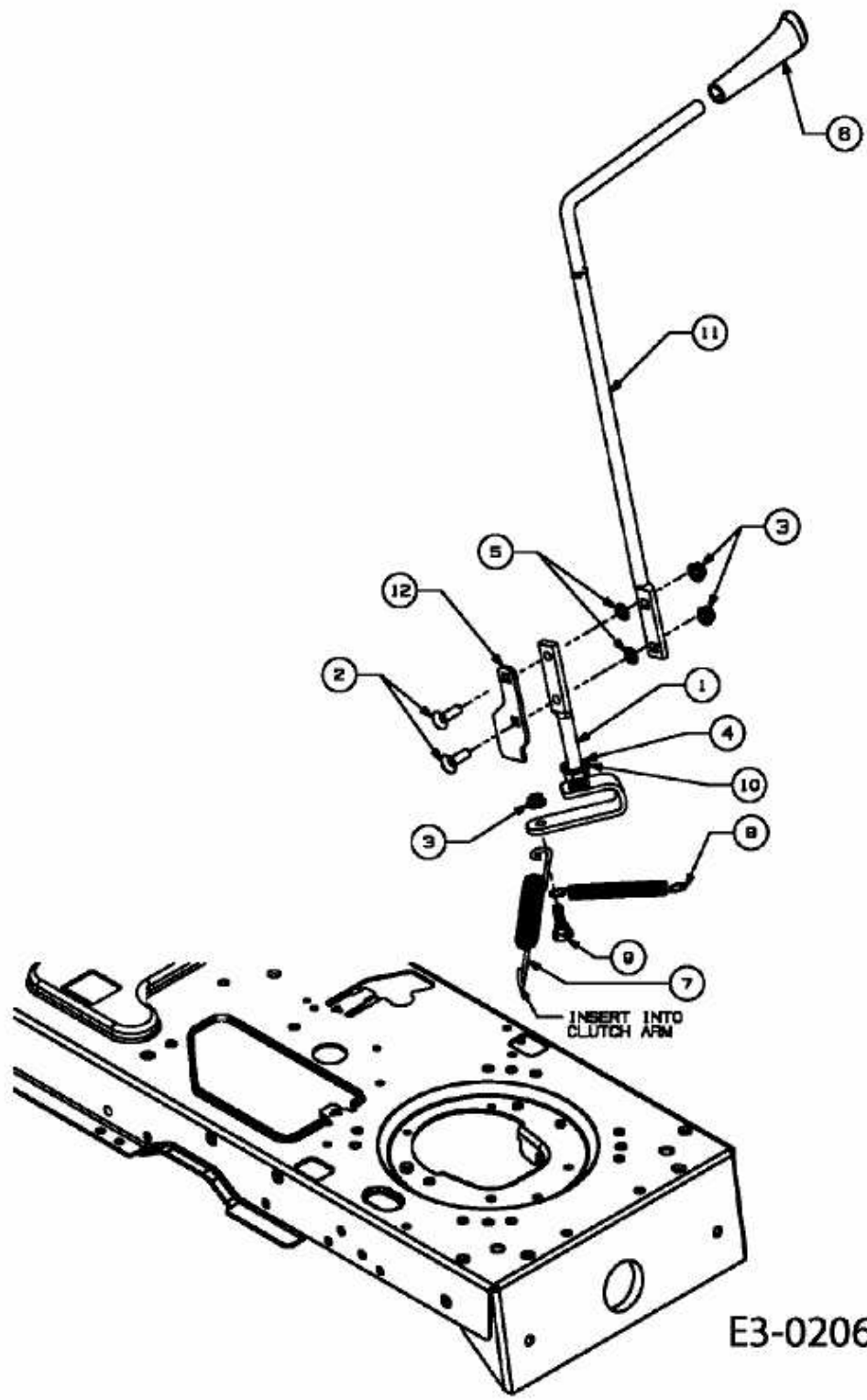


GLX 122 RHL > 13AP516J690 (2005) > MÄHWERKSEINSCHALTUNG



E3-02062B-01