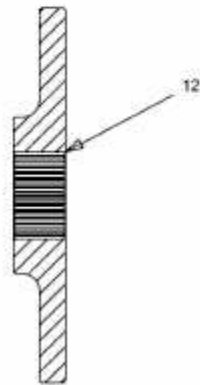
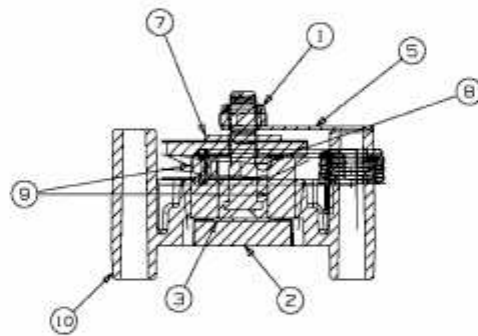
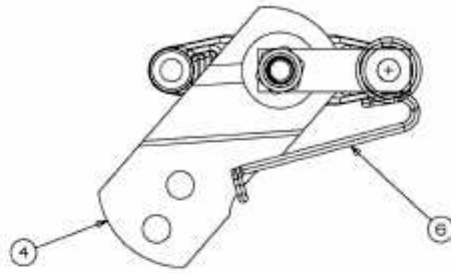


SG 155 A > 13AP508G678 (2003) > BREMSE



E3-02235A-02