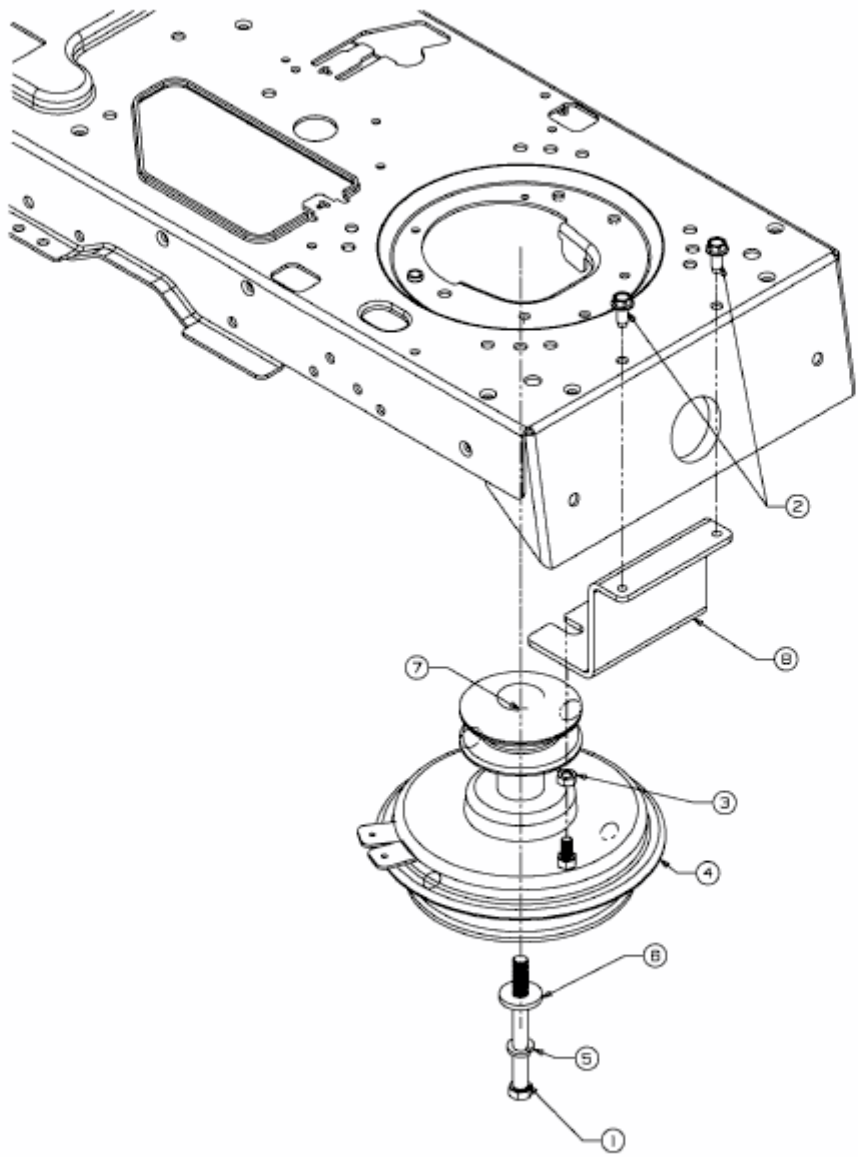


SG 155 A > 13AP508G678 (2003) > MOTORKEILRIEMENSCHLEIBE



E3-07964A-01