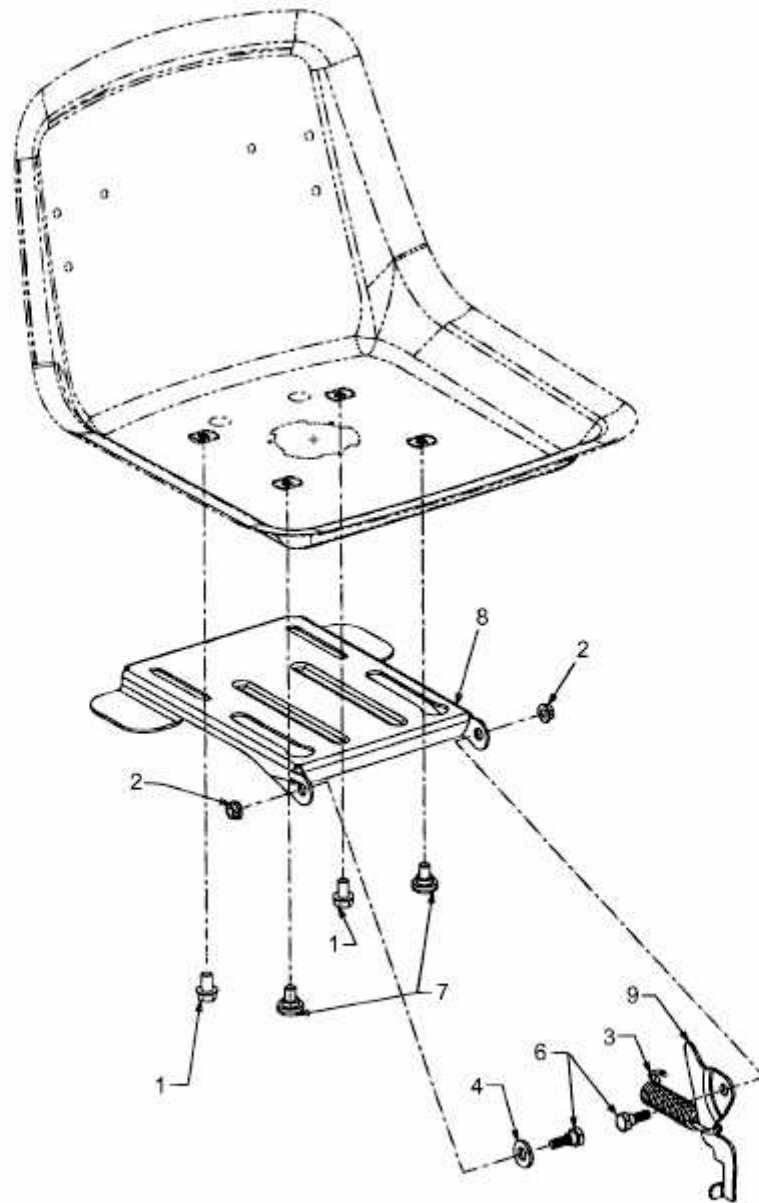


SG 155 A > 13AP508G678 (2003) > SITZTRÄGER



E3-01709A-02