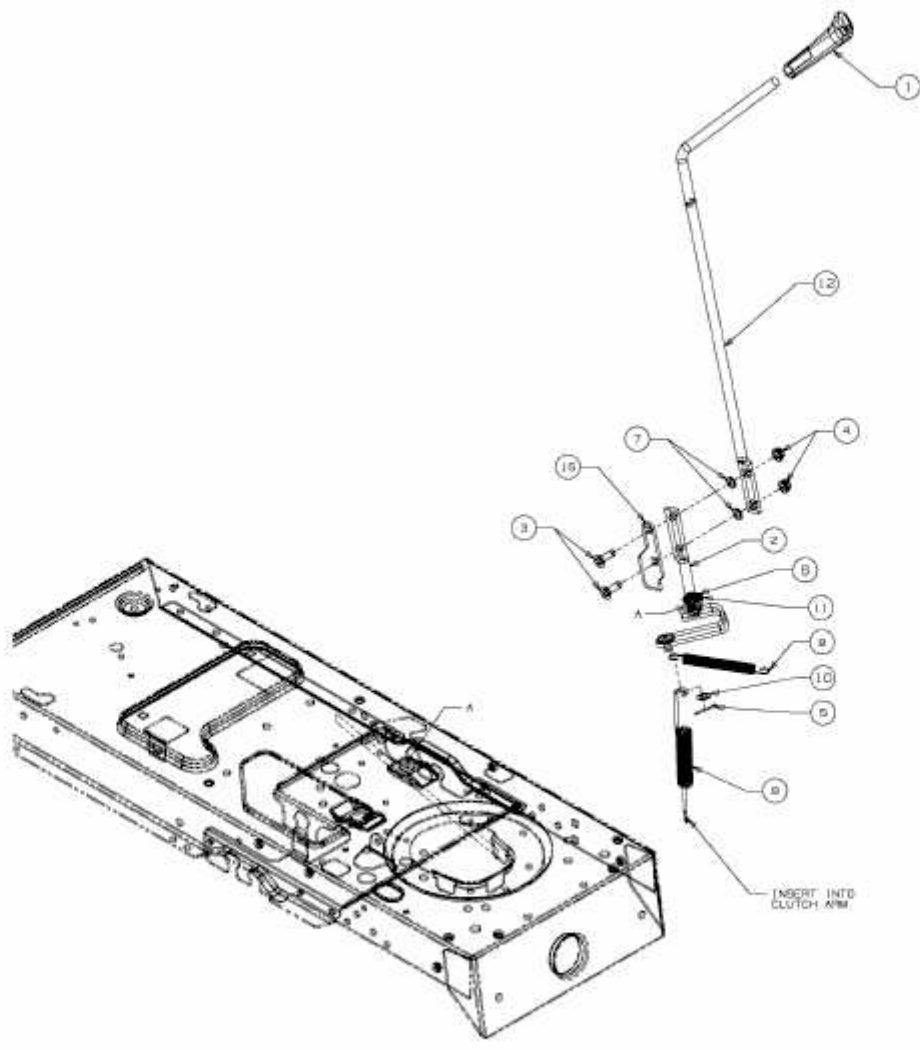


SG 155 A > 13AP508G678 (2003) > MÄHWERKSEINSCHALTUNG



E3-01676A-02