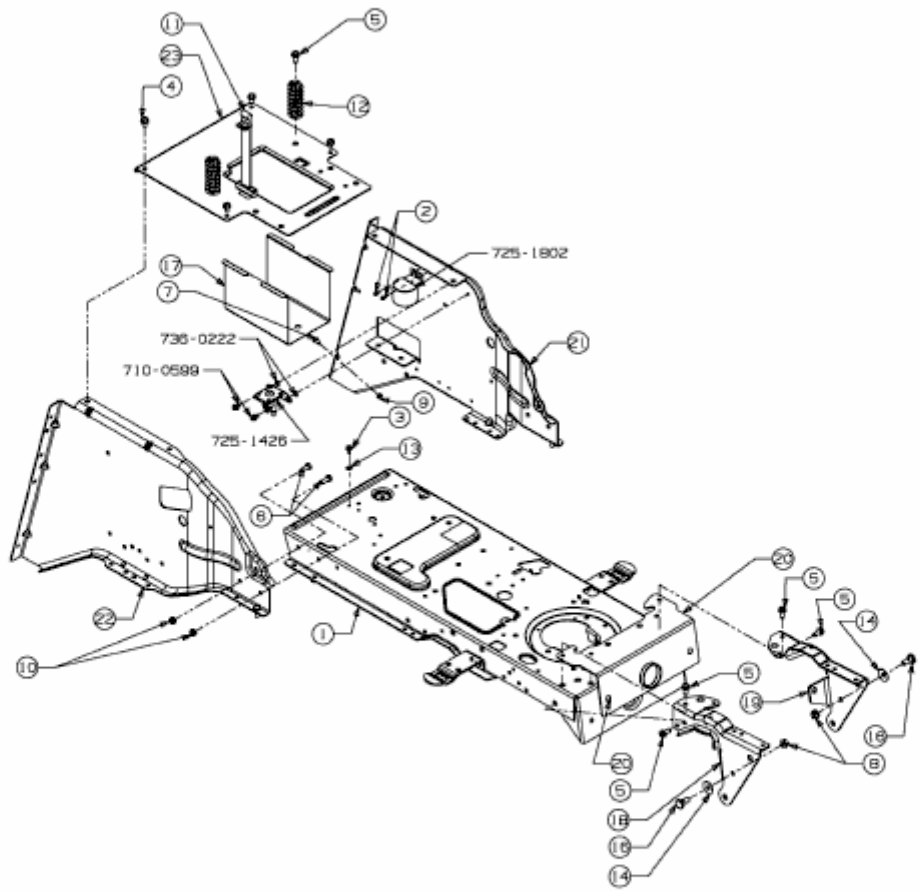


SG 155 A > 13AP508G678 (2002) > RAHMEN



E3-07959A-01