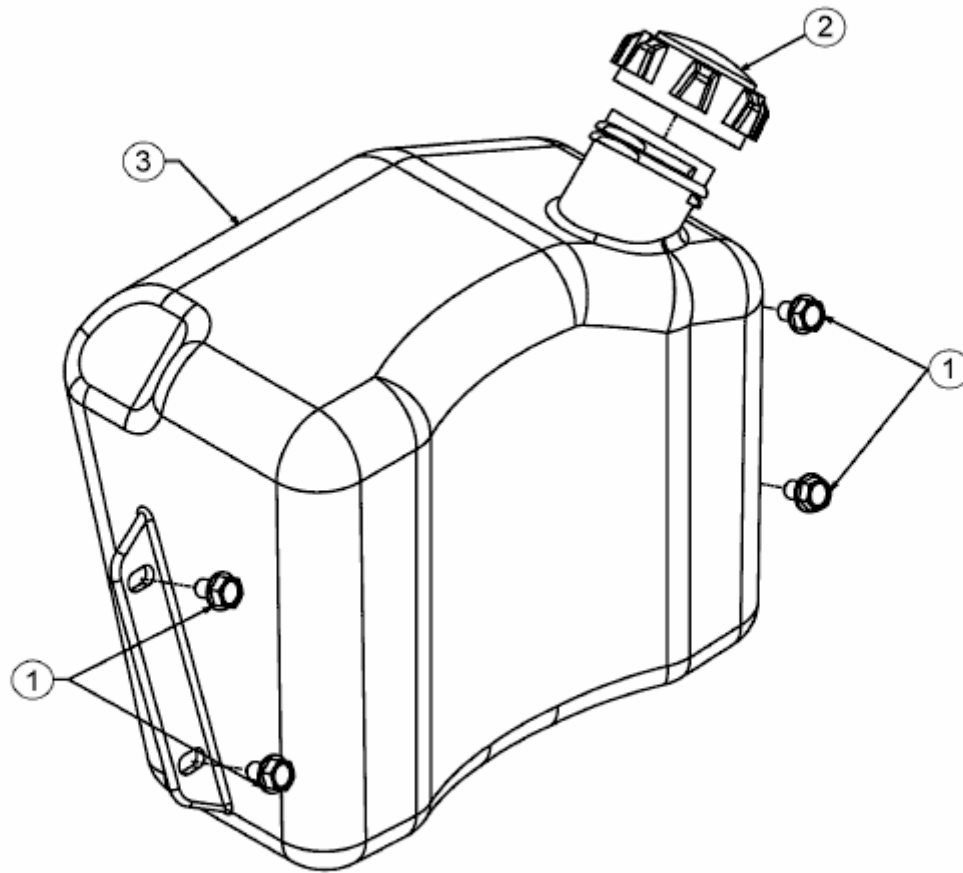


705 > 13AP508E611 (2002) > TANK



E3-02020A-01