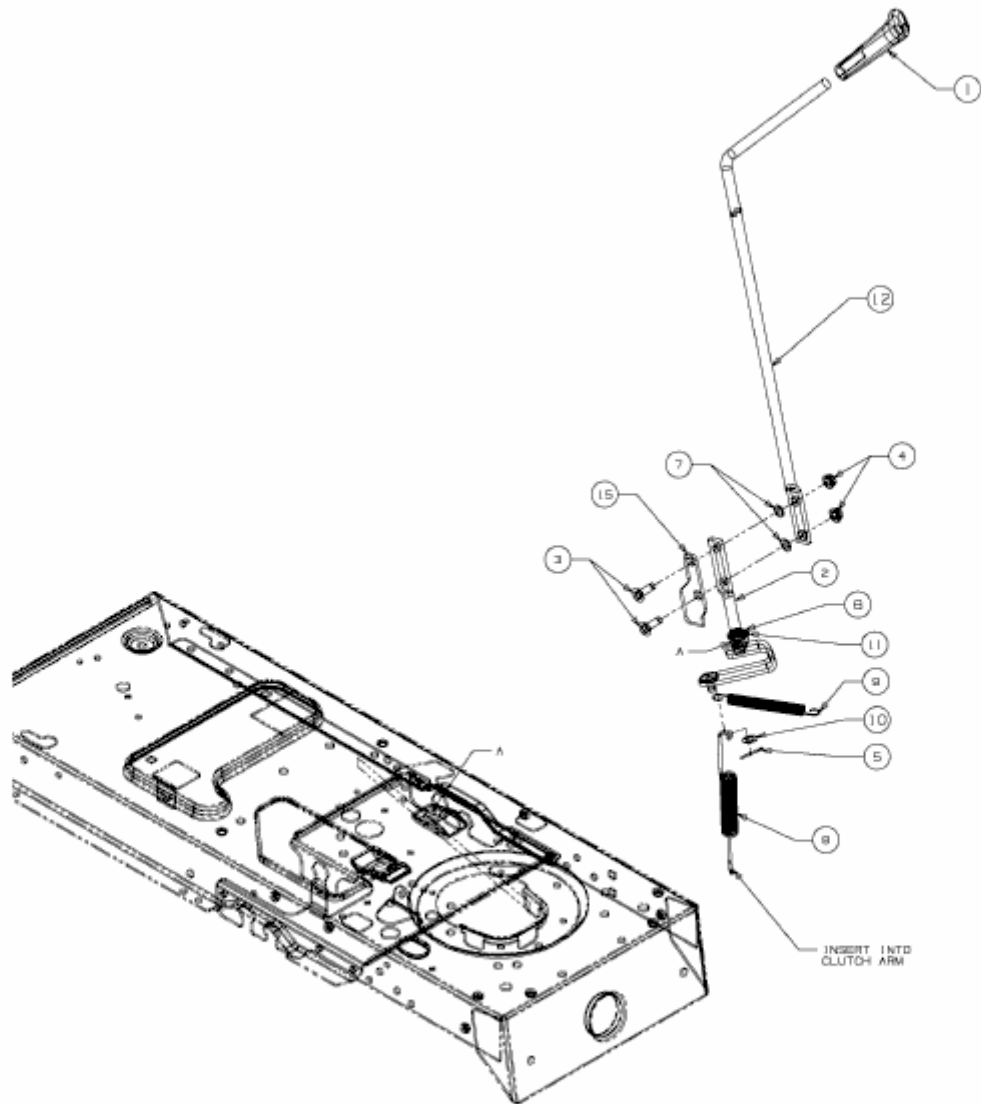


705 > 13AP508E611 (2002) > MÄHWERKSEINSCHALTUNG



E3-01676A-02