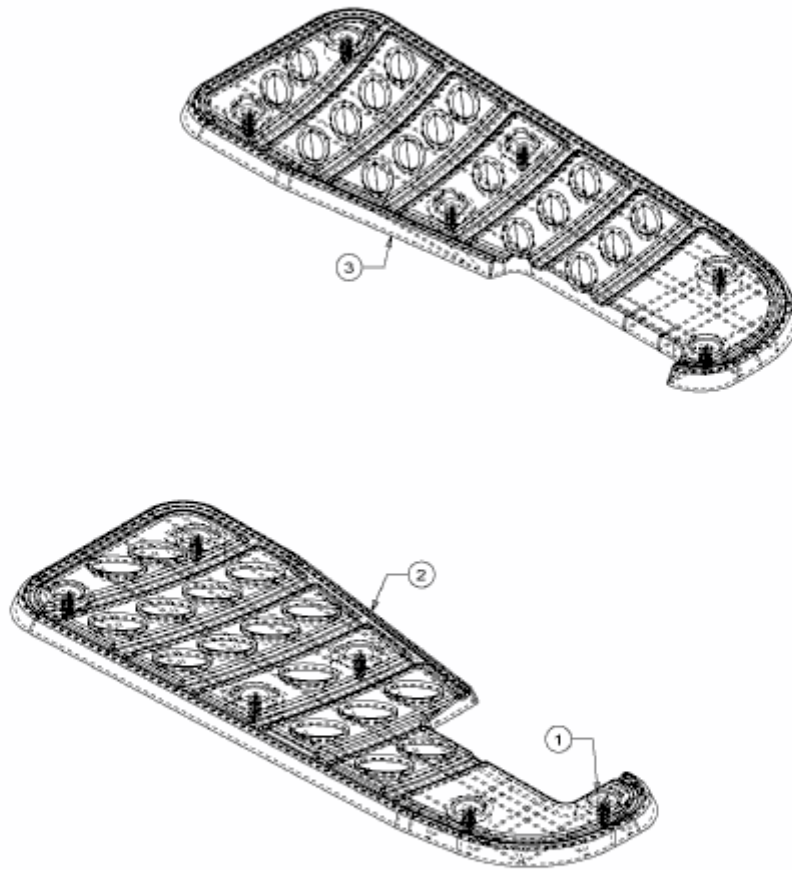


705 > 13AP508E611 (2002) > TRITTBRETTBELAG



E3-01624A-01