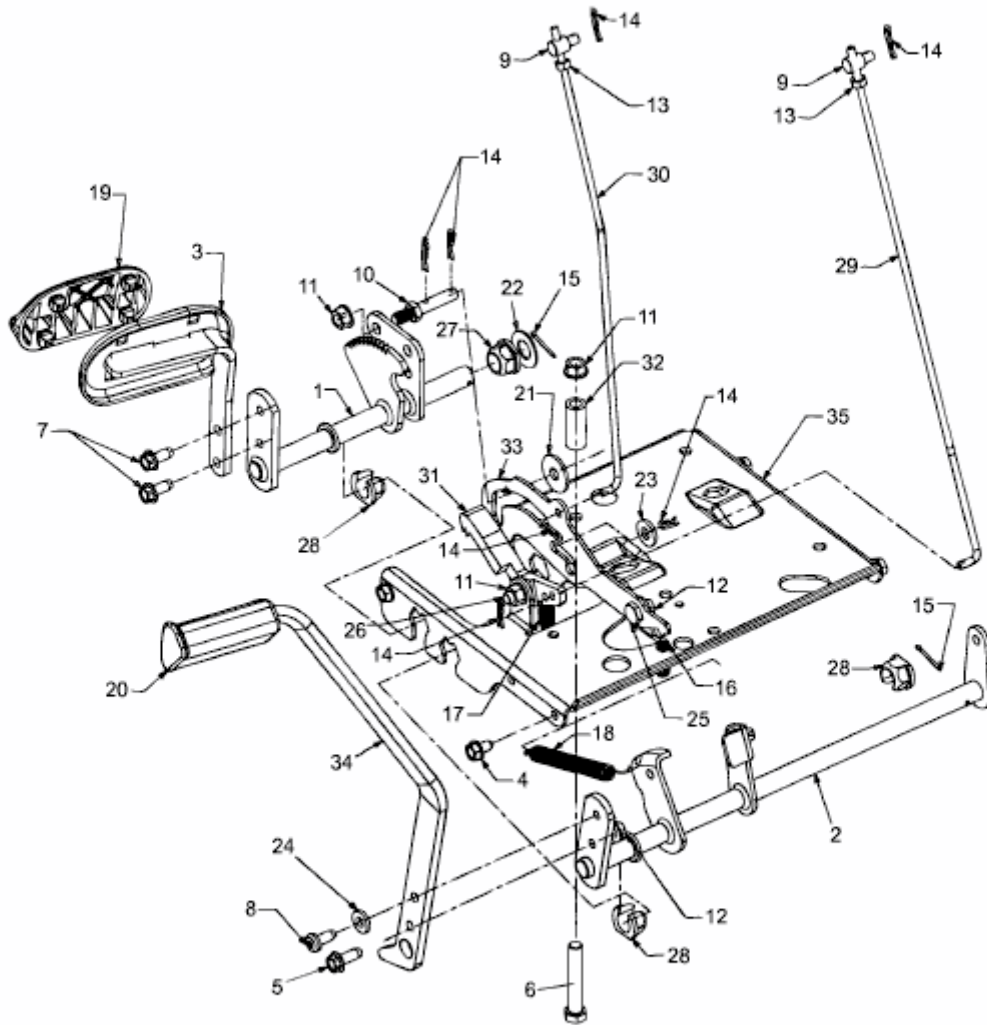


705 > 13AP508E611 (2002) > PEDALE



E3-01654B-01