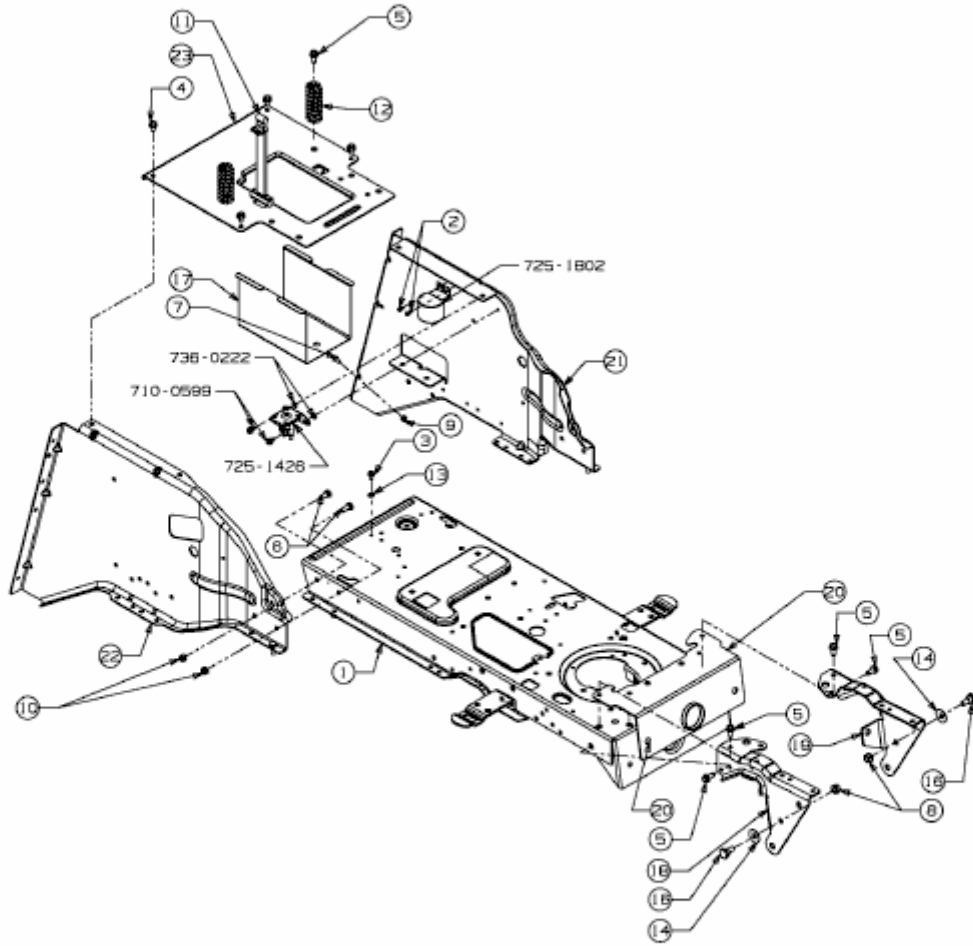


705 > 13AP508E611 (2002) > RAHMEN



E3-07959A-01