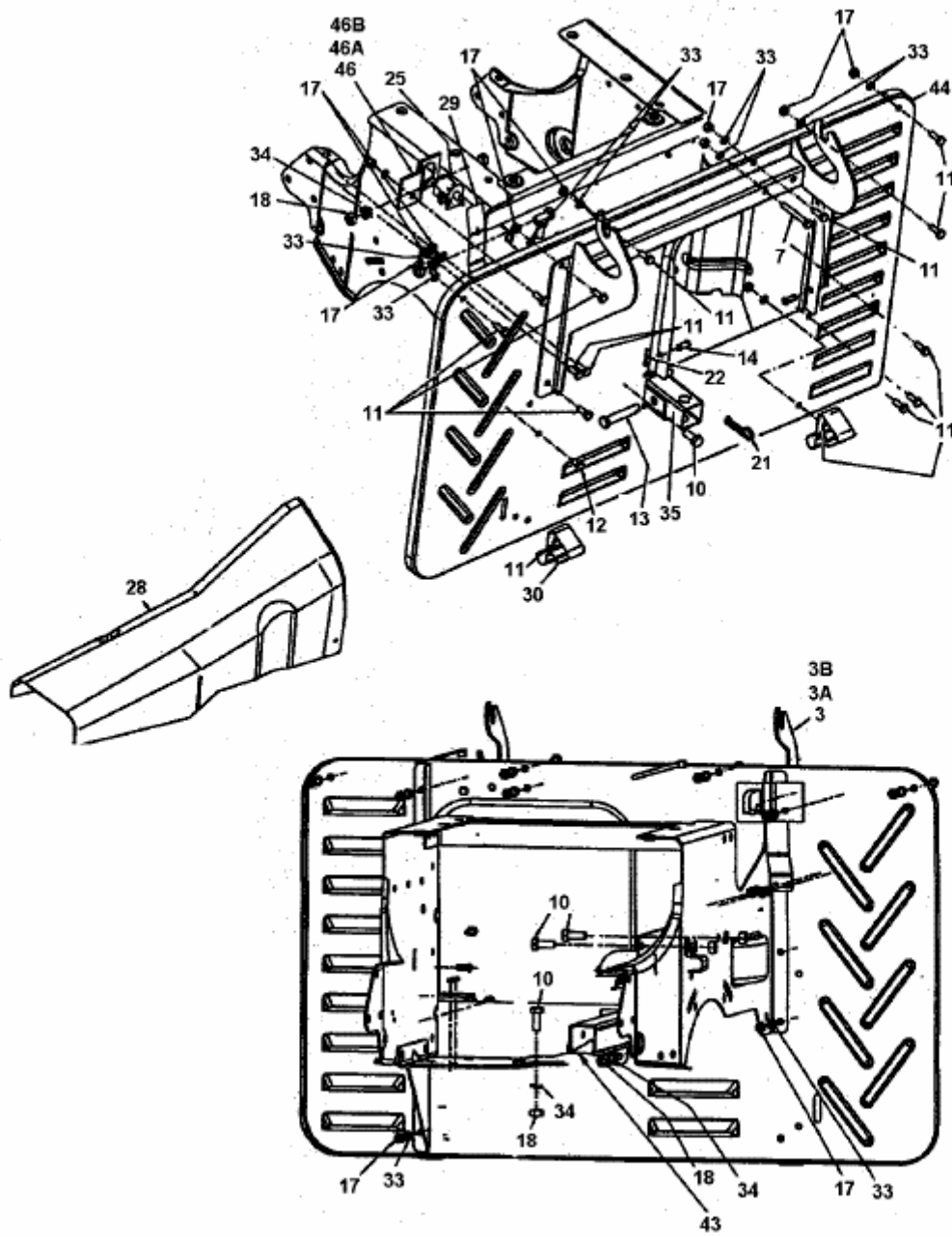


704 > 13AP478E611 (2002) > HECKPLATTE



fig

E3-01439A-02