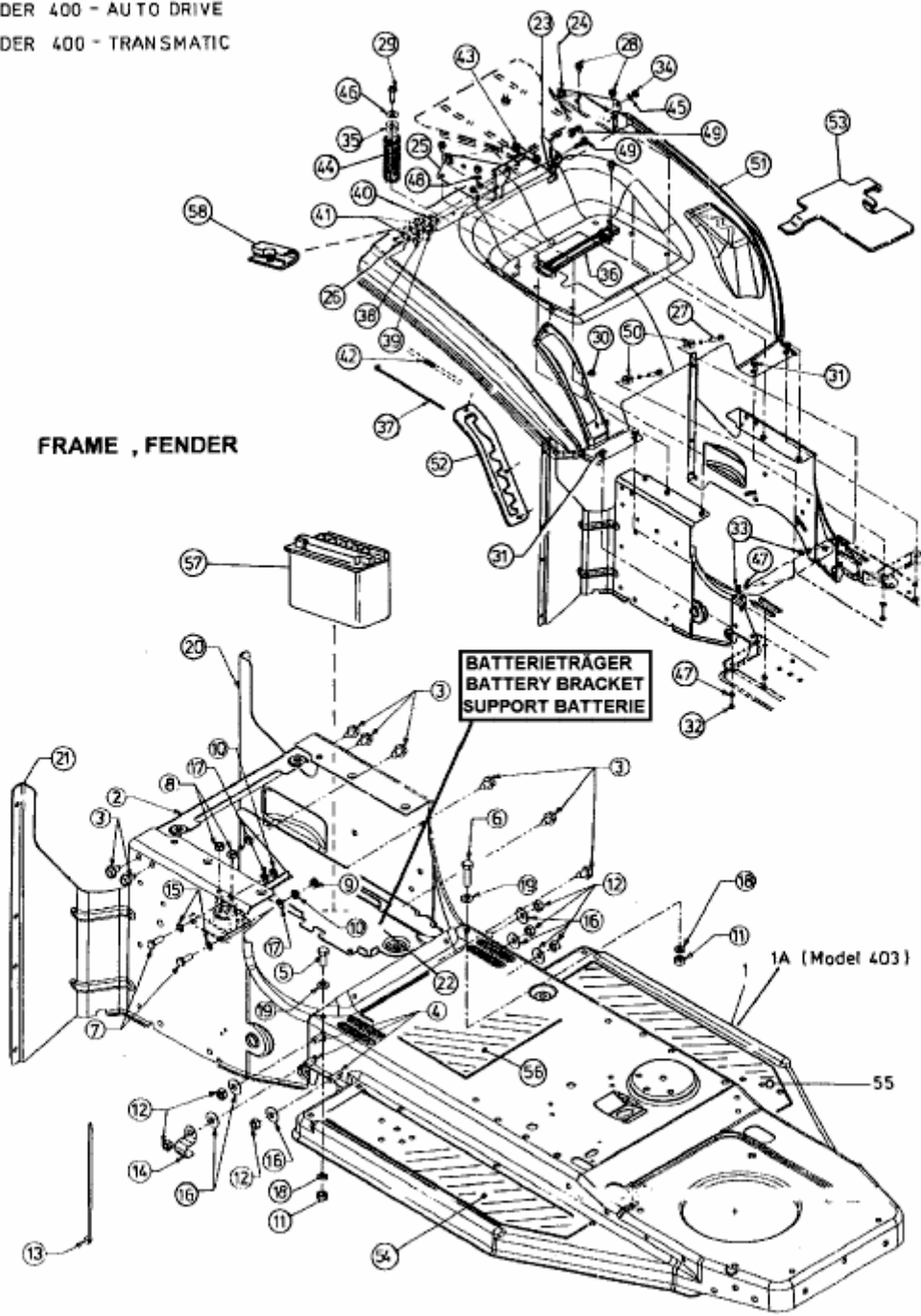


704 > 13AP478E611 (2002) > BATTERIE, RAHMEN, SITZWANNE

RIDER 400 - AUTO DRIVE
RIDER 400 - TRANSMATIC



E3-01438 C