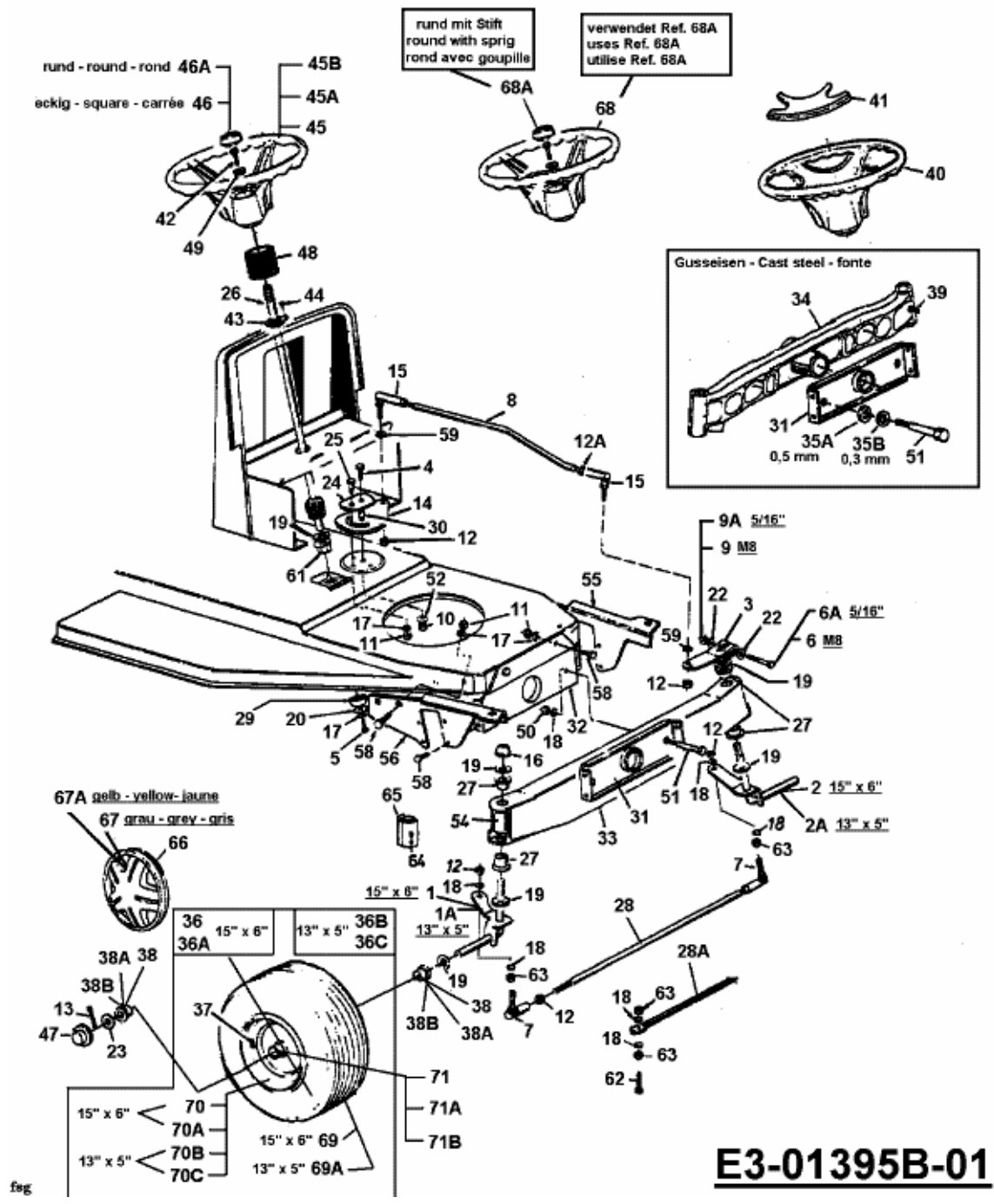


TA 4145 > 13AP473A643 (1999) > LENKUNG, RÄDER VORNE, VORDERACHSE



E3-01395B-01