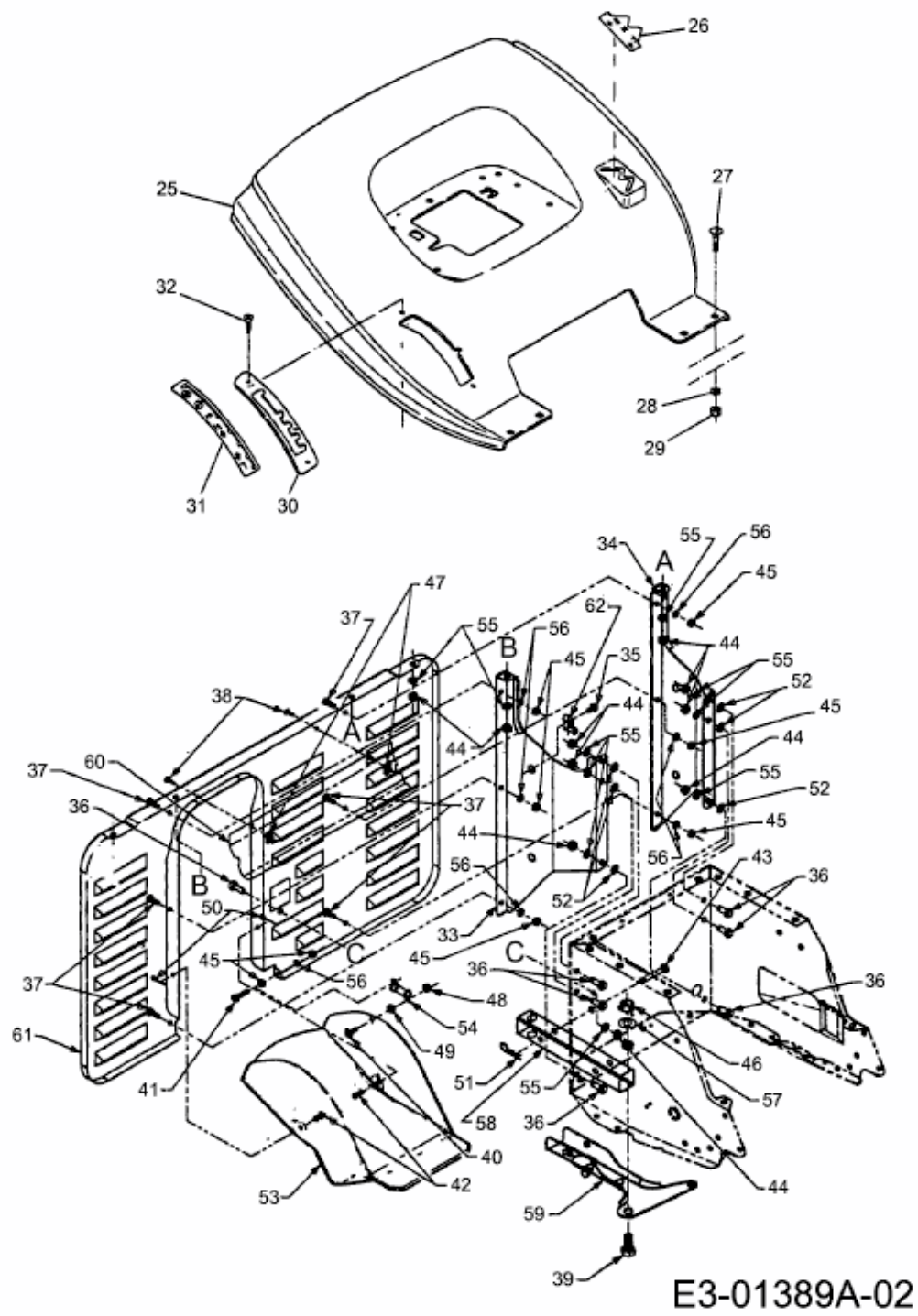


TA 4145 > 13AP473A643 (1998) > HECKPLATTE, SITZWANNE



E3-01389A-02