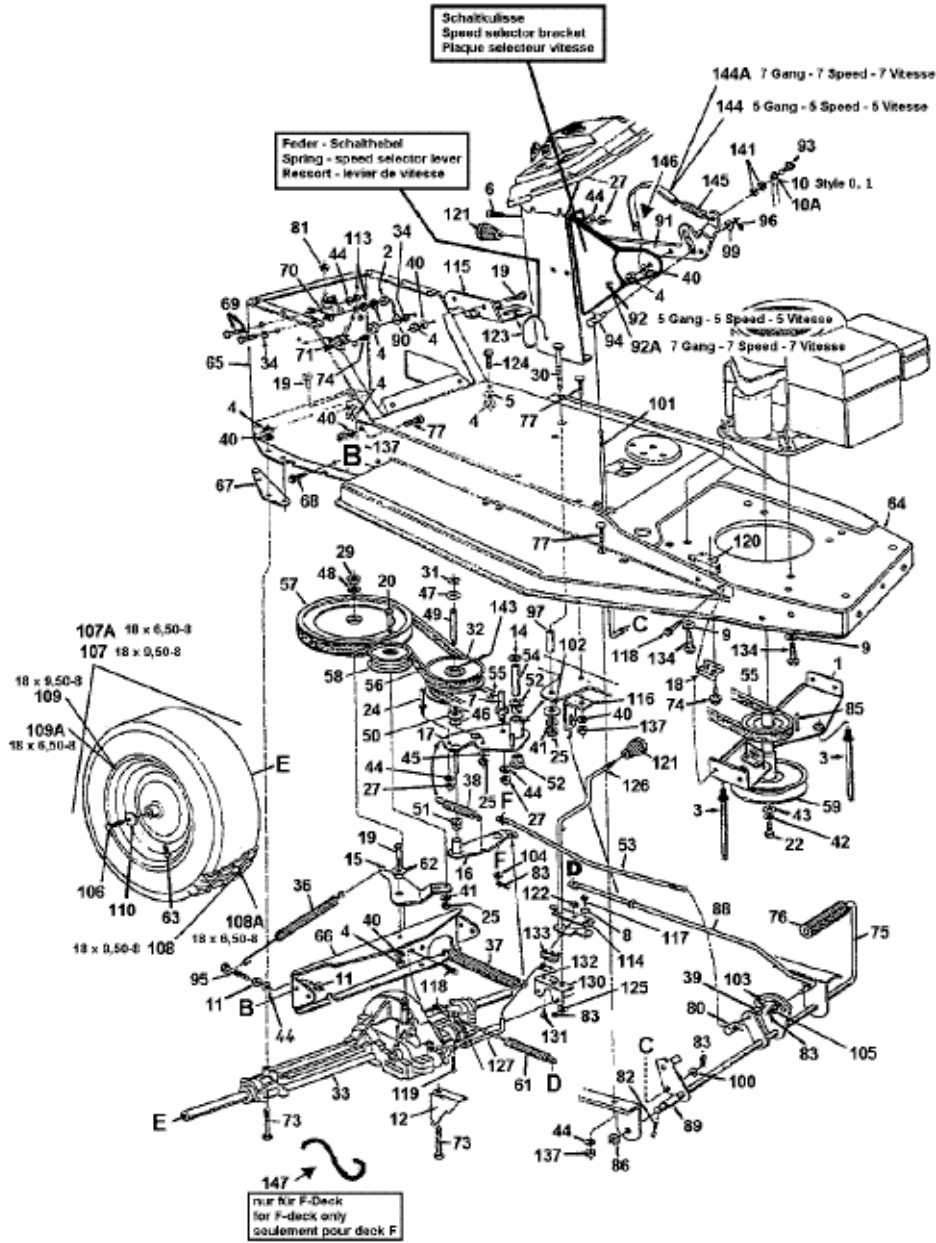


TA 4145 > 13AP473A643 (1998) > FAHRANTRIEB, MOTORKEILRIEMENSCHLEIBE, PEDAL, RÄDER  
HINTEN



E4-00590A-01

fig