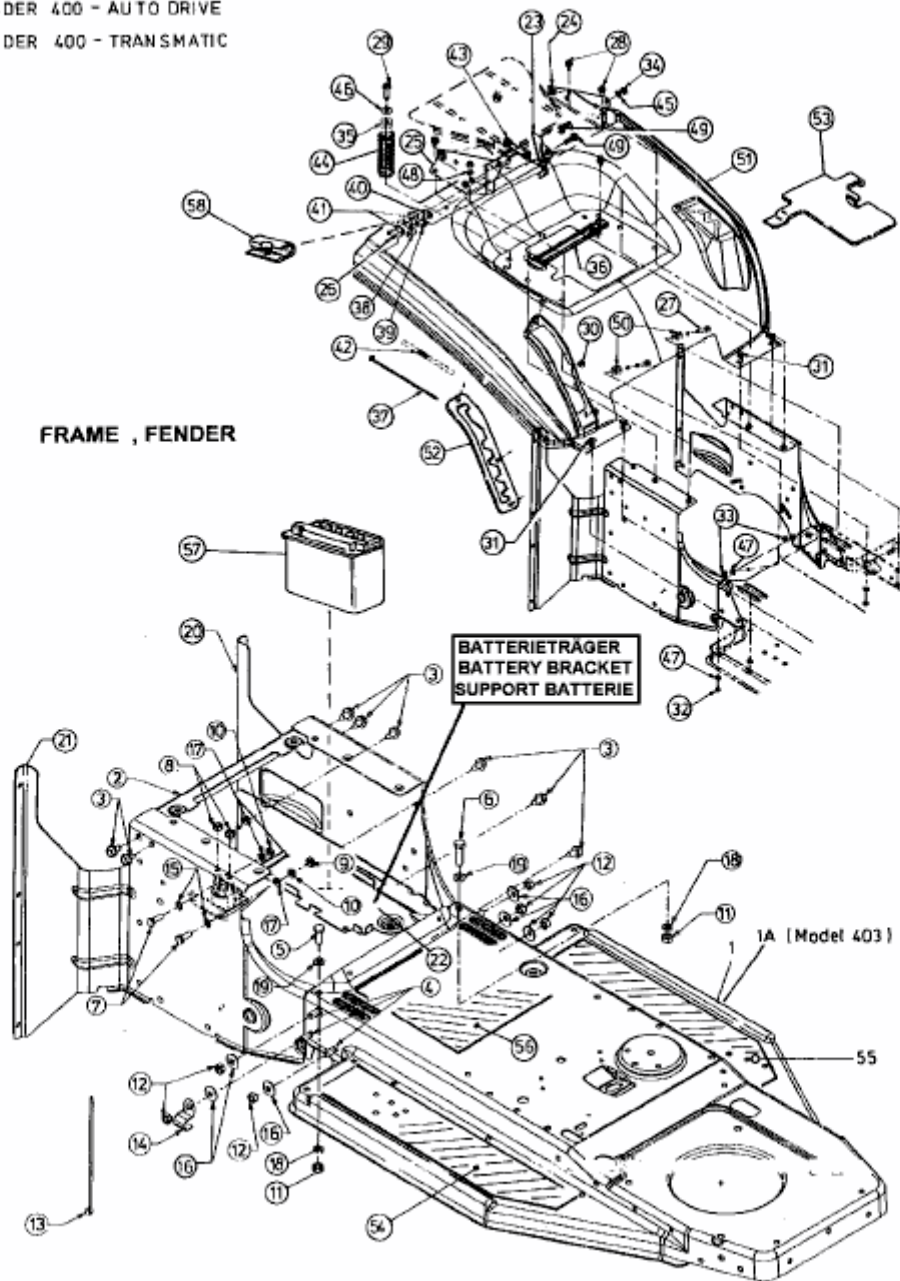


AE 4145 > 13AP404E643 (2001) > BATTERIE, RAHMEN, SITZWANNE

RIDER 400 - AUTO DRIVE
RIDER 400 - TRANSMATIC



E3-01438 C