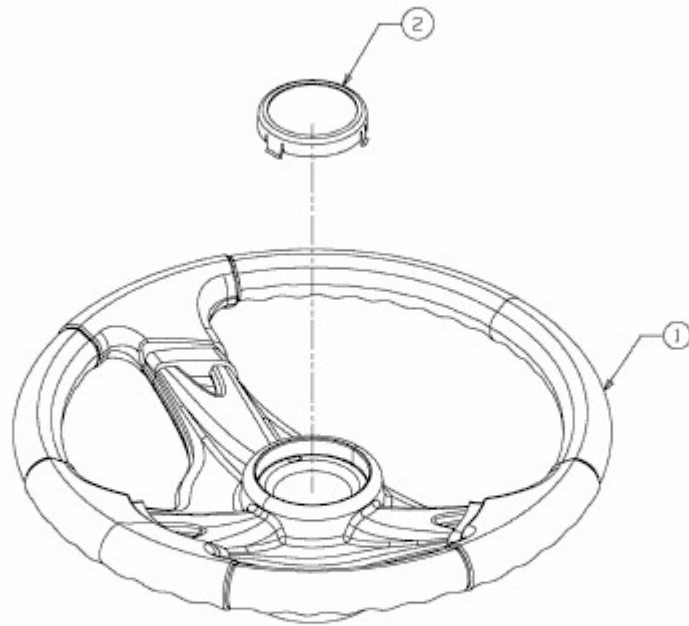


STORM 108/18,5 H > 13AO79KG637 (2010) > LENKRAD



E3-02015A-01