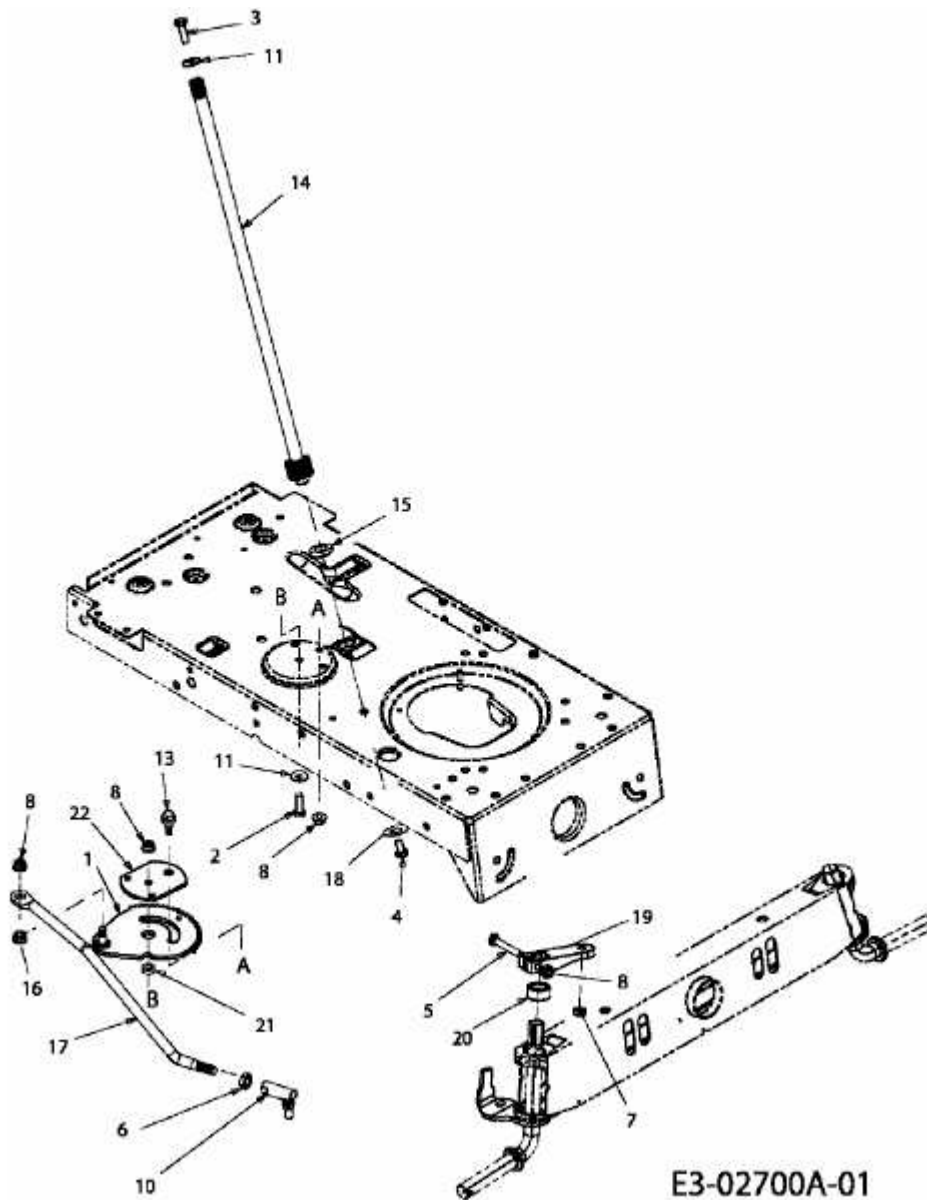


SLX 107 H > 13AO79GG690 (2009) > LENKUNG



E3-02700A-01