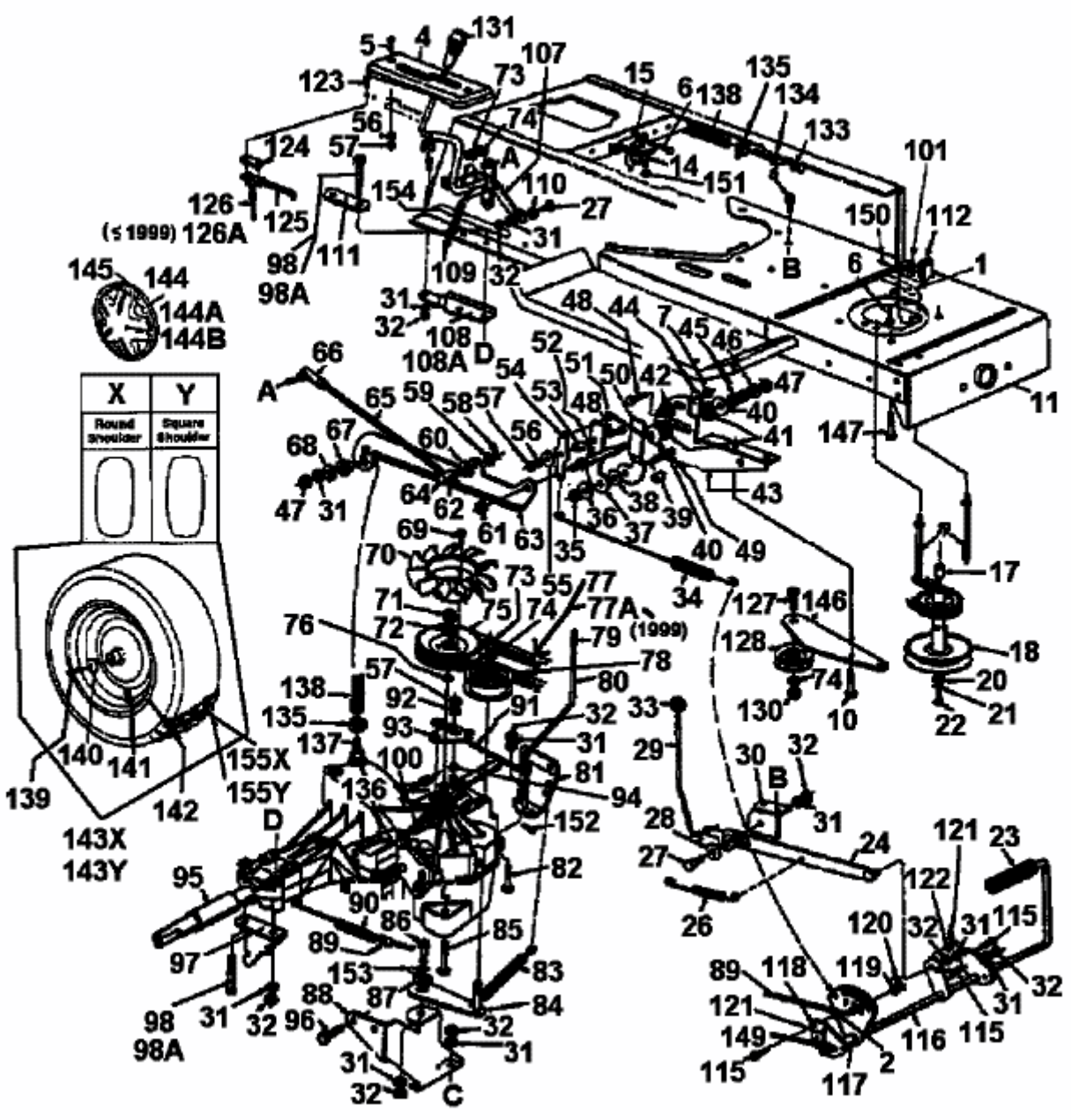


H/165 > 13AO698G678 (1999) > FAHRANTRIEB, MOTORKEILRIEMENSCHLEIBE, PEDAL, RÄDER HINTEN



X	Y
Round Shoulder	Square Shoulder
